

Filter - Futura

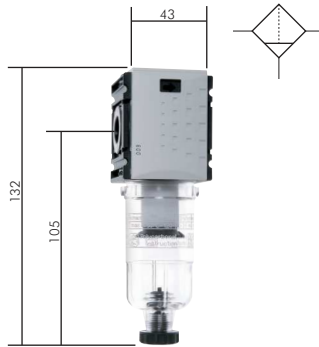
1) sobald der Eingangsdruck unter den min. Eingangsdruck fällt, öffnet das Ablassventil automatisch. Durch Festdrehen der Ablassschraube kann die halbautomatische Ablassventilöffnung verhindert werden.

Filter

Futura

Ausführung: Filterung durch Zentrifugalprinzip und Sinterfilter
Werkstoffe: Körper: PA 66 GF60, Dichtungen: NBR, Kondensatbehälter: Polycarbonat
Temperaturbereich: -10°C bis max. +50°C
Eingangsdruck: 1,5 - 16 bar (Baureihe 0: 1,5 - 12 bar)
Kondensatentleerung: halbautomatisch¹⁾
Porenweite im Filter: 5 µm
Medien: Druckluft, neutrale Gase

Vorteile: • Einfacher Zusammenbau von Einzelkomponenten durch Koppelpakete innerhalb einer Baureihe.



Filter - Futura-Baureihe 0

1 000 l/min

Max. Kondensatmenge: 16 cm³
Durchfluss: 1000 l/min
Optional: Ausführung mit Metallbehälter ohne Sichtrohr -M, Ablassautomatik -AM, Ablassautomatik drucklos geschlossen (0 - 12 bar) -AMNC

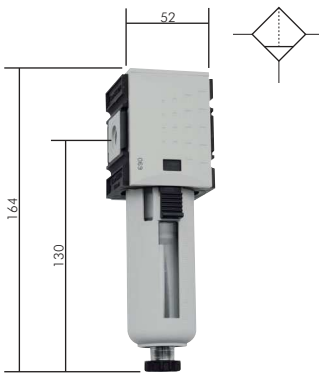
Typ	Gewinde	Befest.-winkel	Koppelpaket
F 014 F	G 1/4"	W 0 F	KP 0 F od. KPW 0 F

Bestellbeispiel: F 014 F **

Standardtyp

Kennzeichen der Optionen:

mit Metallbehälter ohne Sichtrohr -M
 mit Ablassautomatik -AM
 mit Ablassautomatik drucklos geschlossen (0 - 12 bar) ... -AMNC



Filter - Futura-Baureihe 1

2 200 l/min

Max. Kondensatmenge: 28 cm³
Durchfluss: 2200 l/min
ATEX: Betriebsmittel ohne eigene potentielle Zündquelle in Anlehnung an Richtlinie 2014/34/EU
Optional: Ausführung mit Metallbehälter und Sichtrohr -M, Ablassautomatik -AM, Ablassautomatik drucklos geschlossen (0 - 16 bar) -AMNC

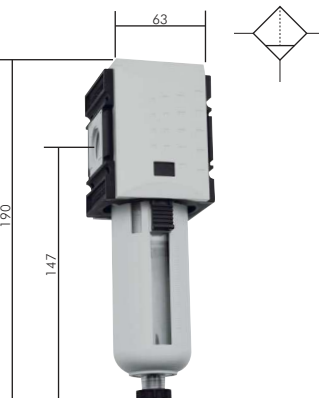
Typ	Gewinde	Befest.-winkel	Koppelpaket
F 14 F	G 1/4"	W 1 F	KP 1 F od. KPW 1 F
F 38 F	G 3/8"	W 1 F	KP 1 F od. KPW 1 F

Bestellbeispiel: F 14 F **

Standardtyp

Kennzeichen der Optionen:

mit Metallbehälter und Sichtrohr -M
 mit Ablassautomatik -AM
 mit Ablassautomatik drucklos geschlossen (0 - 16 bar) ... -AMNC



Filter - Futura-Baureihe 2

3 500 l/min

Max. Kondensatmenge: 49 cm³
Durchfluss: 3500 l/min
ATEX: Betriebsmittel ohne eigene potentielle Zündquelle in Anlehnung an Richtlinie 2014/34/EU
Optional: Ausführung mit Metallbehälter und Sichtrohr -M, Ablassautomatik -AM, Ablassautomatik drucklos geschlossen (0 - 16 bar) -AMNC

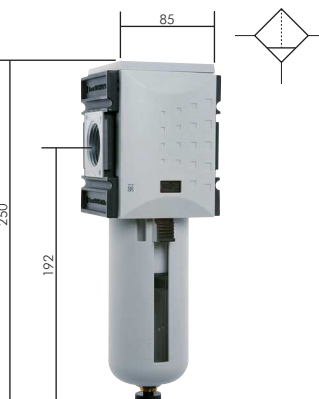
Typ	Gewinde	Befest.-winkel	Koppelpaket
F 382 F	G 3/8"	W 2 F	KP 2 F od. KPW 2 F
F 12 F	G 1/2"	W 2 F	KP 2 F od. KPW 2 F

Bestellbeispiel: F 382 F **

Standardtyp

Kennzeichen der Optionen:

mit Metallbehälter und Sichtrohr -M
 mit Ablassautomatik -AM
 mit Ablassautomatik drucklos geschlossen (0 - 16 bar) ... -AMNC



Filter - Futura-Baureihe 4

8 000 l/min

Max. Kondensatmenge: 87 cm³
Durchfluss: 8000 l/min
ATEX: Betriebsmittel ohne eigene potentielle Zündquelle in Anlehnung an Richtlinie 2014/34/EU
Optional: Ausführung mit Metallbehälter und Sichtrohr -M, Ablassautomatik -AM, Ablassautomatik drucklos geschlossen (0 - 16 bar) -AMNC

Typ	Gewinde	Befest.-winkel	Koppelpaket
F 34 F	G 3/4"	W 4 F	KP 4 F od. KPW 4 F
F 10 F	G 1"	W 4 F	KP 4 F od. KPW 4 F

Bestellbeispiel: F 34 F **

Standardtyp

Kennzeichen der Optionen:

mit Metallbehälter und Sichtrohr -M
 mit Ablassautomatik -AM
 mit Ablassautomatik drucklos geschlossen (0 - 16 bar) ... -AMNC

Alle Angaben verstehen sich als unverbindliche Richtwerte! Für nicht schriftlich bestätigte Datenauswahl übernehmen wir keine Haftung. Druckangaben beziehen sich, soweit nicht anders angegeben, auf Flüssigkeiten der Gruppe II bei +20°C.