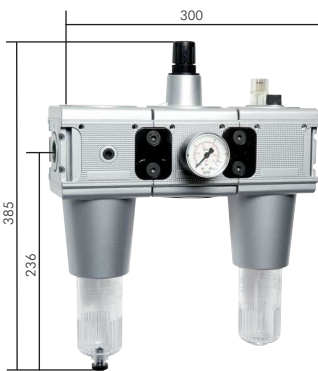


Wartungseinheiten - Multifix



Wartungseinheiten 3-teilig - Multifix-Baureihe 5

13500 l/min²⁾



Eingangsdruck: 1,5 - 16 bar
 Max. Kondensatmenge: 125 cm³
 Schalttafelgewinde: M 30x1,5
 Durchfluss: 800 - 13500 l/min²⁾

Eigenluftverbrauch: max. 0,5 l/min
 Öldosierung bei 1000 l/min: ca. 1 - 2 Tropfen/min
 Ölverrat: 450 cm³
 Öleransprechgrenze (6 bar): 800 l/min

Lieferumfang: Wartungseinheit einschließlich 50 mm Manometer

ATEX: Betriebsmittel ohne eigene potentielle Zündquelle in Anlehnung an Richtlinie 2014/34/EU (nicht E11-Schließung oder elektrische Niveauüberwachung)

Optional: abschließbar durch Zylinderschloss -K, abschließbar durch Zylinderschloss mit E 11-Schließung*** -KE11, Ausführung mit Schutzkorb -S, Ausführung mit Metallbehälter** und Sichtrohr -M, Ablassautomatik -AM, Ablassautomatik drucklos geschlossen (0 - 16 bar) -AMNC, elektrische Niveauüberwachung -N

Vorteile: • Befüllung mit Öl unter Druck möglich.

Typ	Gewinde	Druckregelbereich	Manometeranzeige	Befestigungswinkel	Koppelpaket
CL 3435*	G 3/4"	0,5 - 10 bar	0 - 16 bar	W 5	KP 5
CL 3435-3	G 3/4"	0,1 - 3 bar	0 - 4 bar	W 5	KP 5
CL 3435-6	G 3/4"	0,2 - 6 bar	0 - 10 bar	W 5	KP 5
CL 3435-16	G 3/4"	0,5 - 16 bar	0 - 25 bar	W 5	KP 5
CL 103*	G 1"	0,5 - 10 bar	0 - 16 bar	W 5	KP 5
CL 103-3	G 1"	0,1 - 3 bar	0 - 4 bar	W 5	KP 5
CL 103-6	G 1"	0,2 - 6 bar	0 - 10 bar	W 5	KP 5
CL 103-16	G 1"	0,5 - 16 bar	0 - 25 bar	W 5	KP 5

* Standardbaureihe, bitte bevorzugt einsetzen, da Druckregelbereich universell einsetzbar, ** Tropfaufsatz aus Metall/Glas-Kombination, *** Volkswagen-Schließung (wird ohne Schlüssel geliefert), 2) gemessen bei P₁ = 10 bar, P₂ = 6,3 bar und 1 bar Druckabfall

Bestellbeispiel: CL 3435 **

Standardtyp

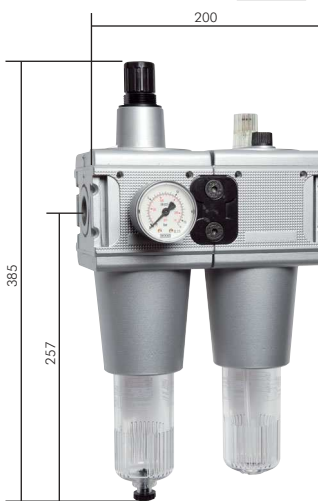
Kennzeichen der Optionen:

abschließbar -K
 abschließbar mit E 11-Schließung*** -KE11
 mit Schutzkorb -S
 mit Metallbehälter** und Sichtrohr -M
 mit Ablassautomatik -AM
 mit Ablassautomatik drucklos geschlossen (0 - 16 bar) -AMNC
 mit elektrischer Niveauüberwachung (für Öler) -N



Wartungseinheiten 2-teilig - Multifix-Baureihe 5

13500 l/min²⁾



Eingangsdruck: 1,5 - 16 bar
 Max. Kondensatmenge: 125 cm³
 Schalttafelgewinde: M 30x1,5
 Durchfluss: 800 - 13500 l/min²⁾

Eigenluftverbrauch: max. 0,5 l/min
 Öldosierung bei 1000 l/min: ca. 1 - 2 Tropfen/min
 Ölverrat: 450 cm³
 Öleransprechgrenze (6 bar): 800 l/min

Lieferumfang: Wartungseinheit einschließlich 50 mm Manometer

ATEX: Betriebsmittel ohne eigene potentielle Zündquelle in Anlehnung an Richtlinie 2014/34/EU (nicht E11-Schließung oder elektrische Niveauüberwachung)

Optional: abschließbar durch Zylinderschloss -K, abschließbar durch Zylinderschloss mit E 11-Schließung*** -KE11, Ausführung mit Schutzkorb -S, Ausführung mit Metallbehälter** und Sichtrohr -M, Ablassautomatik -AM, Ablassautomatik drucklos geschlossen (0 - 16 bar) -AMNC, elektrische Niveauüberwachung -N, Sicherheitsausführung: abschließbar mit Schutzkorb und vorgeschaltetem, abschließbaren Kugelhahn und Anfahrventil -SI

Vorteile: • Befüllung mit Öl unter Druck möglich.

Typ	Gewinde	Druckregelbereich	Manometeranzeige	Befestigungswinkel	Koppelpaket
CL 345*	G 3/4"	0,5 - 10 bar	0 - 16 bar	W 5	KP 5
CL 345-3	G 3/4"	0,1 - 3 bar	0 - 4 bar	W 5	KP 5
CL 345-6	G 3/4"	0,2 - 6 bar	0 - 10 bar	W 5	KP 5
CL 345-16	G 3/4"	0,5 - 16 bar	0 - 25 bar	W 5	KP 5
CL 10*	G 1"	0,5 - 10 bar	0 - 16 bar	W 5	KP 5
CL 10-3	G 1"	0,1 - 3 bar	0 - 4 bar	W 5	KP 5
CL 10-6	G 1"	0,2 - 6 bar	0 - 10 bar	W 5	KP 5
CL 10-16	G 1"	0,5 - 16 bar	0 - 25 bar	W 5	KP 5

* Standardbaureihe, bitte bevorzugt einsetzen, da Druckregelbereich universell einsetzbar, ** Tropfaufsatz aus Metall/Glas-Kombination, *** Volkswagen-Schließung (wird ohne Schlüssel geliefert), 2) gemessen bei P₁ = 10 bar, P₂ = 6,3 bar und 1 bar Druckabfall

Bestellbeispiel: CL 345 **

Standardtyp

Kennzeichen der Optionen:

abschließbar -K
 abschließbar mit E 11-Schließung*** -KE11
 mit Schutzkorb -S
 mit Metallbehälter** und Sichtrohr -M
 mit Ablassautomatik -AM
 mit Ablassautomatik drucklos geschlossen (0 - 16 bar) -AMNC
 mit elektrischer Niveauüberwachung (für Öler) -N
 abschließbar mit Schutzkorb und vorgeschaltetem, abschließbaren Kugelhahn und Anfahrventil -SI

6



Wartungseinheiten Serie Standard ab Seite 607



Pneumatik-,Hydraulik- & Kompressoren-Öl auf Seite 1048



FESTO
 Wartungsgeräte finden Sie in unserem [Online-Shop](#)



Big-Steckanschlüsse bis Ø 32 mm ab Seite 71

Alle Angaben verstehen sich als unverbindliche Richtwerte! Für nicht schriftlich bestätigte Datenauswahl übernehmen wir keine Haftung. Druckangaben beziehen sich, soweit nicht anders angegeben, auf Flüssigkeiten der Gruppe II bei +20°C.