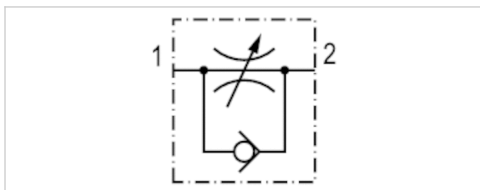


Drosselrückschlagventil, Serie CC04

- $Q_n 1 \rightarrow 2 = 85 \text{ l/min}$
- Drosselrichtung 1 \rightarrow 2
- Zuluftdrosselung
- Steckanschluss / Außengewinde



Betriebsdruck min./max.	0,5 ... 10 bar
Umgebungstemperatur min./max.	-10 ... 70 °C
Mediumstemperatur min./max.	-10 ... 70 °C
Medium	Druckluft
Gewicht	Siehe Tabelle unten



Technische Daten

Materialnummer	Anschluss 1	Anschluss 2	Drosselbohrung	Durchfluss	Gewicht
			Ø	$Q_n 1 \rightarrow 2$	
0821200149	Ø 4	M5	1,5 mm	85 l/min	-
0821200234	Ø 6	M5	1,5 mm	85 l/min	0,02 kg

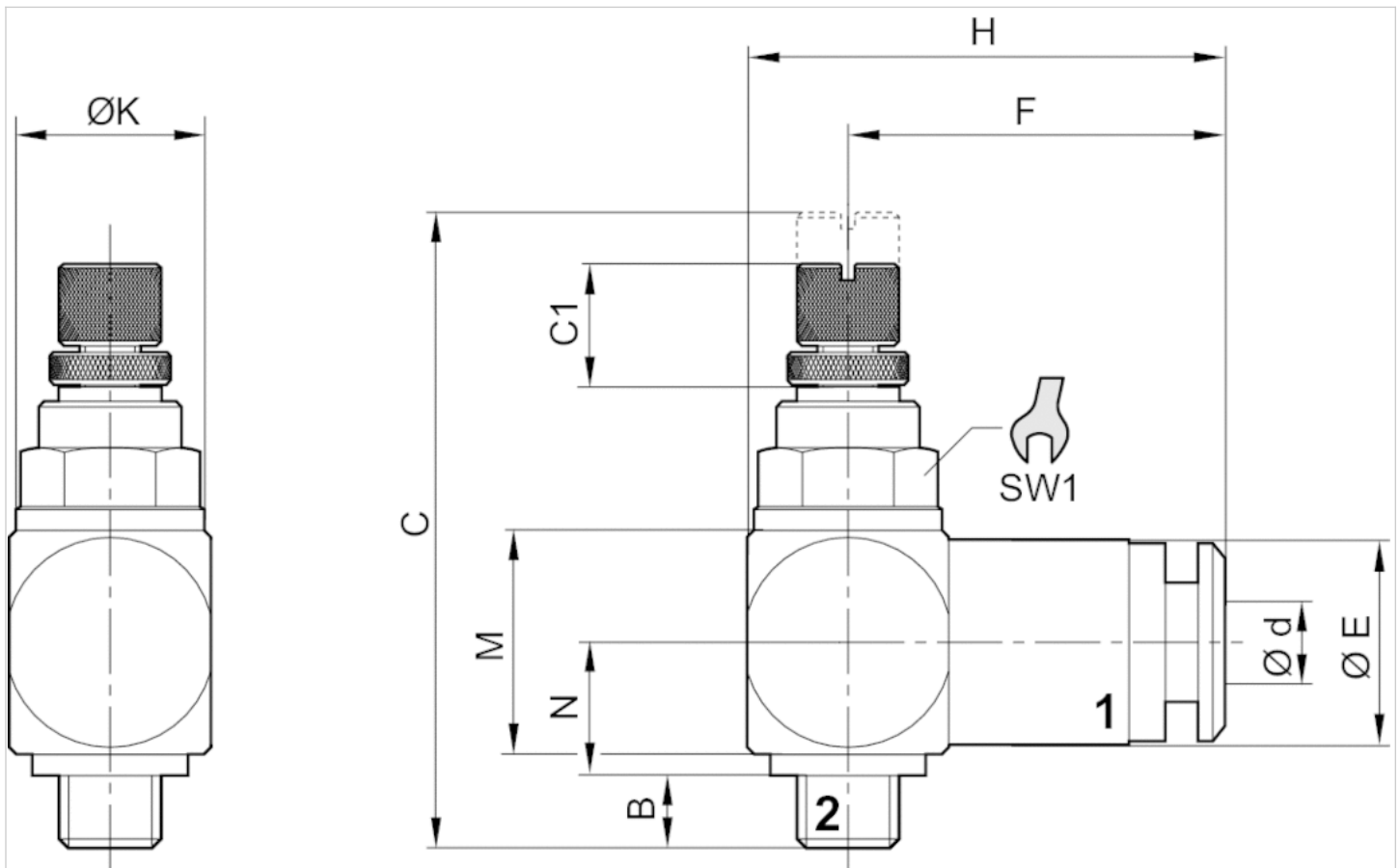
Nenndurchfluss Q_n bei 6 bar und $\Delta p = 1 \text{ bar}$

Technische Informationen

Werkstoff	
Gehäuse	Polyamid
Drosselschraube	Messing
Dichtungen	Acrylnitril-Butadien-Kautschuk

Abmessungen

Abmessungen



Drosseleinstellung über Rändelschraube

Abmessungen

Materialnummer	Anschluss 1	Anschluss 2	B	C	C1	$\varnothing d$	$\varnothing E$	F	H	K	M	N	SW1
0821200149	$\varnothing 4$	M5	3.5	30.5	6	4	10	19	24	10	11	6.5	8
0821200234	$\varnothing 6$	M5	3.5	30.5	6	6	12	20	25	10	11	6.5	8