

Dokumentation

Pneumatisch betätigte Kugelhähne

2/2- und 3-Wege Kugelhähne

- Typ KH ... P, KH ... P ES, KH 3 ... P, KH 3 ... P ES -



1. Inhalt

2. Beschreibung	1
3. Sicherheitshinweise	1
4. Artikelnummern und technische Daten	2
4.1 Kugelhähne mit pneumatischem Schwenkantrieb, DVGW zertifiziert, EN 331, bis 40 bar	2
4.2 Edelstahl-Kugelhähne 3-teilig, mit pneumatischem Schwenkantrieb, PN 63	3
4.3 Hochdruck-Kugelhähne mit pneumatischem Schwenkantrieb, bis 500 bar	4
4.4 3-Wege-Kugelhähne mit pneumatischem Schwenkantrieb, PN 40	5
4.5 Edelstahl-3-Wege-Kugelhähne mit pneumatischem Schwenkantrieb, PN 63	6
4.6 Pneumatisch angetriebene Schwenkantriebe	7
4.7 Abmessungen pneumatische Schwenkantriebe	8
5. Montage	9
5.1 Montage des Schwenkantriebes auf die Armatur	9
5.2 Pneumatischer Anschluss des Schwenkantriebes	9
5.3 Einstellen der Endlagen (PDD/PDE 012 bis 180)	10
5.4 Einstellen der Hubbegrenzung (PDD/PDE 012 bis 180)	11
5.5 Demontage und Zusammenbau der Schwenkantriebe (PDD/PDE 001 bis 006)	12
5.6 Demontage und Zusammenbau der Schwenkantriebe (PDD/PDE 012 bis 180)	12
5.7 Montage der Federn	14

2. Beschreibung

Die pneumatischen Schwenkantriebe sind für die Automatisierung von Armaturen mit einem Drehwinkel von 90° konzipiert.

Die Antriebe gibt es in den Betriebsarten doppelwirkend (PDD) als auch einwirkend (PDE) mit Federrückstellung für beide Bewegungsrichtungen. Durch das Zahnstange-Ritzelprinzip als kraftübertragendes Element sind die Antriebe für Armaturen besonders gut geeignet.

In einem zylindrisch gepressten Profil sind die Kolben gegenläufig angeordnet. Die Kolben werden mit dem Steuermedium (Standard Luft) druckbeaufschlagt, so dass die auf die Kolbenflächen wirkende Kraft über die Zahnstange auf die Ritzelwelle übertragen wird und diese in eine Drehbewegung versetzt.

Die Materialpaarungen sind so gewählt, dass ein langlebiger Betrieb gesichert ist.

Die bei der Auslegung geforderte Berücksichtigung der technischen Grundsätze und Spezifikationen für die Sicherheit von Maschinen sind erfüllt. Auf Grundlage der europäischen Richtlinien sind die Gefahrenanalysen durchgeführt und in den Betriebsanleitungen entsprechende Gefahrenhinweise gegeben.

3. Sicherheitshinweise

Die Bedienungsanleitung enthält grundlegende Hinweise, die bei Installation, Wartung und Bedienung zu beachten sind. Sie ist daher unbedingt vor der Inbetriebnahme vom Bediener (z. B. Mechaniker, Elektriker und Wartungspersonal) zu lesen.

Die Schwenkantriebe sind kundenspezifisch für bestimmte Aufgaben ausgelegt und sind ausschließlich zur bestimmungsgemäßen Verwendung zu benutzen.

Es sind nicht nur die unter diesem Abschnitt „Sicherheit“ aufgeführten allgemeinen Sicherheitshinweise zu beachten, sondern auch die unter den anderen Abschnitten und in den produktspezifischen Betriebsanleitungen eingefügten, speziellen Sicherheitshinweise.

Montage, Demontage und Instandsetzungsarbeiten dürfen nur von geschultem Personal durchgeführt werden.

Bei neugezogenen Druckluft-Leitungssystemen sind die empfohlenen technischen Richtlinien zu beachten und das Rohrleitungssystem ist vor Einbau der Schwenkantriebe durchzuspülen. Dies verhindert, dass Feststoffe den Schwenkantrieb beschädigen. Das Druckluft-Leitungssystem ist so zu verlegen, dass die Möglichkeit einer Kondensatsammlung verhindert wird.



Die in der Betriebsanleitung enthaltenen Sicherheitshinweise, die bei Nichtbeachtung Gefährdung für Personen hervorrufen können, sind mit dem allgemeinen Gefahrensymbol besonders gekennzeichnet.

Die Montage, der pneumatische Anschluss und die Inbetriebnahme des Schwenkantriebes darf nur von qualifiziertem Fachpersonal genau nach den in dieser Anleitung beschriebenen Instruktionen erfolgen. Unsachgemäße Handhabung oder nicht bestimmungsgemäßer Gebrauch führt zum Verlust des Garantieanspruches.

Pneumatische Schwenkantriebe verfügen über ein sehr hohes Drehmoment. Es ist daher notwendig, die geltenden nationalen und internationalen Sicherheitsbestimmungen sehr genau einzuhalten, um Unfälle zu vermeiden.

Bei Montagen und anderen Eingriffen am Schwenkantrieb stets das Druckluftnetz abschalten.

Kontrollieren Sie vor dem Einbau bzw. der Inbetriebnahme des Schwenkantriebes die technischen Parameter, im Besonderen Druck-, Drehmoment- und Temperaturangaben.

Vergewissern Sie sich, dass sich der Schwenkantrieb in die richtige Drehrichtung bewegt.

Achten Sie darauf, dass der maximale Drehwinkel des Schwenkantriebes so eingestellt ist, dass die Dichtungen der Armatur nicht überfahren werden, da diese zerstört werden können.

Umbau oder Veränderungen an Schwenkantrieben sind nur nach Absprache mit dem Lieferanten zulässig.

Originalersatzteile und vom Hersteller autorisiertes Zubehör dienen der Sicherheit. Die Verwendung anderer Teile hebt die Haftung für die daraus entstehenden Folgen auf.

Die Antriebe werden werksseitig stoßgeschützt verpackt geliefert und sollten bis zur endgültigen Verwendung (Montage) in der Verpackung verbleiben.

Die Bereitstellung der Antriebe zur Montage sollte auf einer geeigneten Unterlage (z. B. Holzplatte) erfolgen, um Beschädigungen zu vermeiden.

Die Schwenkantriebe sind trocken und staubfrei zu lagern. Die Antriebe sollten bis zur Verwendung (Montage) in der werksseitigen Verpackung bleiben.

Weitere Konservierungsmaßnahmen sind bei sachgemäß durchgeführter Lagerung nicht zu beachten.

4. Artikelnummern und technische Daten

Kugelhähne mit pneumatischem Schwenkantrieb, DVGW zertifiziert, EN 331 bis 40 bar

Vorteile: • Boulänge nach DIN 3202-M3 und DVGW zertifiziert (PN 5/MOP 5) für G 1/2" - G 2"
Kugelhahn

Werkstoffe: Gehäuse: Messing vernickelt, Kugel: Messing hartverchromt, Dichtung: PTFE/FKM

Temperaturbereich: -20°C bis max. +160°C (G 2 1/2" - Rp 4": max. +120°C), Gas: -20°C bis max. +60°C

Einsatzbereich: Wasser, Öl, Druckluft, Vakuum (max. -0,9 bar), Kraftstoffe, Heizöl, Lösungsmittel, schwache Säuren und Laugen, G 1/2" - G 2": Gase nach DVGW Arbeitsblatt (z.B. Erdgas, Stadtgas, Flüssiggas bis 5 bar)

Schwenkantrieb

Bauweise: ATEX-konform Ⓢ II 2GD c 85°C (Antriebe ab Größe 12: Ⓢ II 2GD c 110°C)

Werkstoffe: Gehäuse: Aluminium eloxiert, Zahnstange und Kolben: Aluminium, Deckel: Acetalharz, Dichtung: NBR

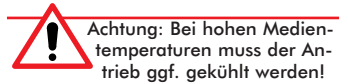
Temperaturbereich: -20°C bis max. +80°C

Steuerdruck: 6 - 10 bar (geringere Drücke auf Anfrage)

Optional: FKM-Dichtung (-20°C bis max. +120°C) -V



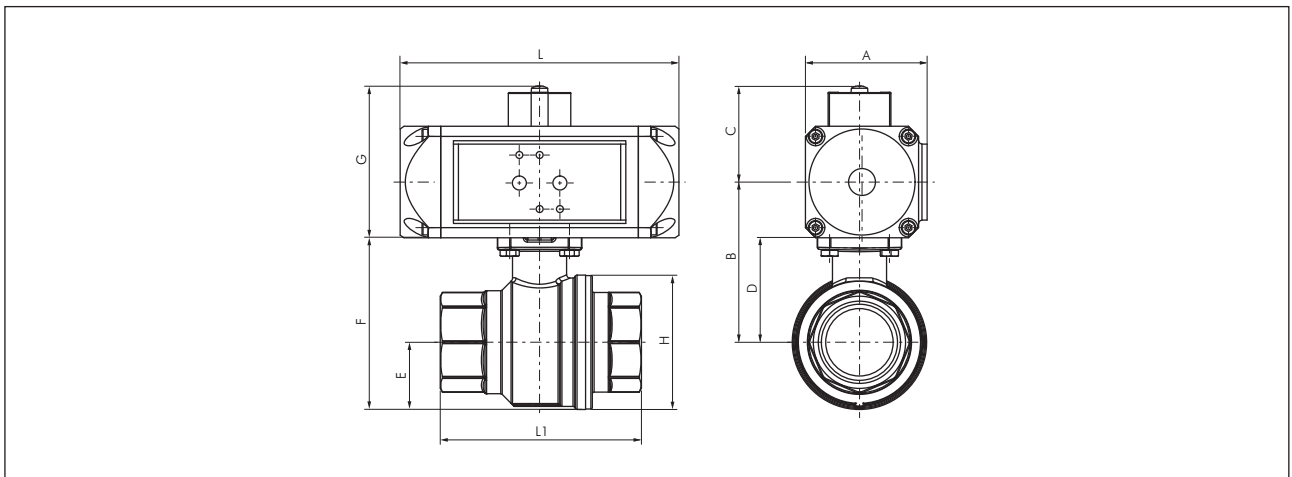
für Namuranschluss und IG



Typ	Typ	Typ	Gewinde	Einbaulänge		Antriebsgröße*		
doppelwirkend	Feder-schließend	Feder-öffnend	Kugelhahn DN	Kugelhahn	PN	doppelw.	einfachw.	
KH 14 P	KH 14 P FS	KH 14 P FO	Rp 1/4"	10	67	40 bar	1	2-F03
KH 38 P	KH 38 P FS	KH 38 P FO	Rp 3/8"	14	67	40 bar	1	2-F03
KH 12 P	KH 12 P FS	KH 12 P FO	G 1/2"	15	75	40 bar	1	2-F03
KH 34 P	KH 34 P FS	KH 34 P FO	G 3/4"	20	80	40 bar	1	2-F03
KH 10 P	KH 10 P FS	KH 10 P FO	G 1"	25	90	40 bar	1	2-F03
KH 114 P	KH 114 P FS	KH 114 P FO	G 1 1/4"	32	110	40 bar	6-VK11	6-VK11
KH 112 P	KH 112 P FS	KH 112 P FO	G 1 1/2"	40	120	40 bar	6-VK11	6-VK11
KH 20 P	KH 20 P FS	KH 20 P FO	G 2"	50	140	40 bar	6	6
KH 212 P	KH 212 P FS	KH 212 P FO	G 2 1/2"	65	165	30 bar	6	12-F07-VK14
KH 30 P	KH 30 P FS	KH 30 P FO	G 3"	76	188	25 bar	12-F07-VK14	12-F07-VK14
KH 40 P	KH 40 P FS	KH 40 P FO	Rp 4"	90	200	20 bar	25-F07-VK14	25-F07-VK14

* Maße und Ersatzantriebe siehe Seite 543

Hauptabmessungen - Kugelhähne mit pneumatischem Schwenkantrieb, DVGW zertifiziert, EN 331 bis 40 bar



Anschluss Kugelhahn	Bezeichnung	Antriebsgröße	DN	L	L1	A	B	C	D	E	F	G	H	DIN ISO-Flansch Kugelhahn
Rp 1/4"	KH 14 P KH 14 P FS/FO	PDD 001 PDE 002/FO-F03	10	88 132	64	45 61	52 57	46 52	29	15	45	45 56	31	F03 VK9
Rp 3/8"	KH 38 P KH 38 P FS/FO	PDD 001 PDE 002/FO-F03	15	88 132	64	45 61	52 57	46 52	29	15	45	45 56	31	F03 VK9
G 1/2"	KH 12 P KH 12 P FS/FO	PDD 001 PDE 002/FO-F03	15	88 132	75	45 61	52 59	46 52	31	17	46	45 56	34	F03 VK9
G 3/4"	KH 34 P KH 34 P FS/FO	PDD 001 PDE 002/FO-F03	20	88 132	80	45 61	61 67	46 52	39	22	60	45 56	44	F03 VK9
G 1"	KH 10 P KH 10 P FS/FO	PDD 001 PDE 002/FO-F03	25	88 132	90	45 61	65 70	46 52	43	26	69	45 56	53	F03 VK9
G 1 1/4"	KH 114 P KH 114 P FS/FO	PDD 006-VK11 PDE 006/FO-VK11	32	165	110	72	89	57	56	33	88	66	65	F05 VK11
G 1 1/2"	KH 112 P KH 112 P FS/FO	PDD 006-VK11 PDE 006/FO-VK11	40	165	120	72	95	57	62	40	102	66	80	F05 VK11
G 2"	KH 20 P KH 20 P FS/FO	PDD 006/FO PDE 006/FO	50	165	140	72	105	57	69	48	117	66	96	F05 VK14
G 2 1/2"	KH 212 P KH 212 P FS/FO	PDD 006/FO PDE 012/FO-F07-VK14	65	165 184	165	72 94,5	123 140	57 75	90	55	145	66 100	110	F05 VK14 F07 VK14
G 3"	KH 30 P KH 30 P FS/FO	PDD 012-F07-VK14 PDE 012/FO-F07-VK14	76	184	188	94,5	150	75	100	64	165	100	130	F07 VK14
Rp 4"	KH 40 P KH 40 P FS/FO	PDD 025-F07-VK14 PDE 025/FO-F07-VK14	90	260	200	107	192	85	132	74	273	120	149	F07 VK14

Alle Angaben verstehen sich als unverbindliche Richtwerte! Für nicht schriftlich bestätigte Datenauswahl übernehmen wir keine Haftung. Druckangaben beziehen sich, soweit nicht anders angegeben, auf Flüssigkeiten der Gruppe II bei +20°C.

Edelstahl-Kugelhähne 3-teilig, mit pneumatischem Schwenkantrieb

PN 63

TIPP Anschlussbild nach NAMUR, mit Innengewinde!

Vorteile: • Baulänge nach DIN 3202-M3 (Anschweißenden nach DIN 3202-S13, EN 12982 ETE67)

Kugelhahn

Werkstoffe: Gehäuse: 1.4408, Kugel: 1.4408, Dichtung: PTFE/FKM

Temperaturbereich: -20°C bis max. +180°C

Einsatzbereich: Wasser, Öl, Druckluft, Vakuum (max. -0,9 bar), Kraftstoffe, Lösungsmittel, aggressive Medien

Optional: Anschweißenden -AS, Zeugnis 3.1

Schwenkantrieb

Bauweise: ATEX-konform II 2GD c 85°C (Antriebe ab Größe 12: II 2GD c 110°C)

Werkstoffe: Gehäuse: Aluminium eloxiert, Zahnstange und Kolben: Aluminium, Deckel: Acetalharz, Dichtungen: NBR

Temperaturbereich: -20°C bis max. +80°C

Steuerdruck: 6 - 10 bar (geringere Drücke auf Anfrage)

Optional: FKM-Dichtung (-20°C bis max. +120°C) -V



für Namuranschluss und IG

Achtung: Bei hohen Medientemperaturen muss der Antrieb ggf. gekühlt werden!

Typ	Typ	Typ	Gewinde**	Einbaulänge**	Antriebsgröße*
doppeltwirkend	Feder-schließend	Feder-öffnend	Kugelhahn DN	Kugelhahn	doppeltw. einfachchw.
KH 14 P ES	KH 14 P FS ES	KH 14 P FO ES	G 1/4" (13,5)	10 60 (70)	1 2-F03
KH 38 P ES	KH 38 P FS ES	KH 38 P FO ES	G 3/8" (17,2)	12 60 (70)	1 2-F03
KH 12 P ES	KH 12 P FS ES	KH 12 P FO ES	G 1/2" (21,3)	15 75 (75)	1 2-F03
KH 34 P ES	KH 34 P FS ES	KH 34 P FO ES	G 3/4" (26,9)	20 80 (90)	1 2-F03
KH 10 P ES	KH 10 P FS ES	KH 10 P FO ES	G 1" (33,7)	25 90 (100)	2 6-F04
KH 114 P ES	KH 114 P FS ES	KH 114 P FO ES	G 1 1/4" (42,4)	32 110 (110)	6-VK11 6-VK11
KH 112 P ES	KH 112 P FS ES	KH 112 P FO ES	G 1 1/2" (48,3)	40 120 (125)	6 12
KH 20 P ES	KH 20 P FS ES	KH 20 P FO ES	G 2" (60,3)	50 140 (150)	12 12
KH 212 P ES	KH 212 P FS ES	KH 212 P FO ES	G 2 1/2" (76,1)	65 185 (190)	12-F07 12-F07
KH 30 P ES	KH 30 P FS ES	KH 30 P FO ES	G 3" (88,9)	80 205 (220)	12-F07 25-F07
KH 40 P ES	KH 40 P FS ES	KH 40 P FO ES	G 4" (114,3)	100 240 (270)	50-F10 50-F10

* Maße und Ersatzantriebe siehe Seite 543, ** Werte in Klammern gelten für Anschweißenden

Bestellbeispiel: KH 38 P ES ** **

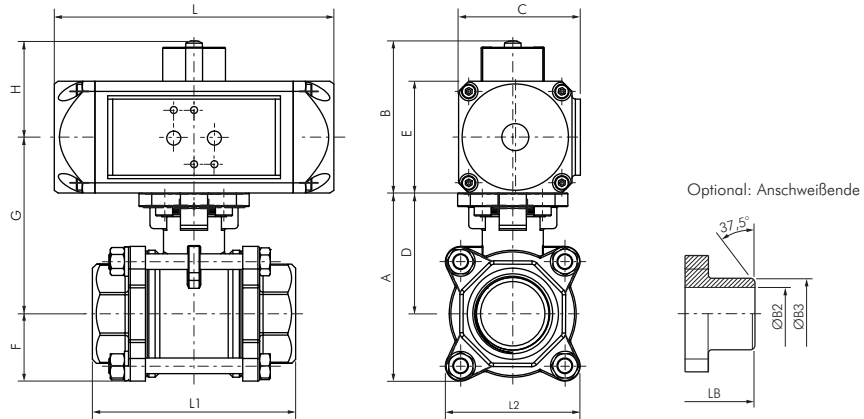
Standardtyp

Kennzeichen der Optionen Antrieb:
FKM-Dichtung-V

Kennzeichen der Optionen Kugelhahn:
Anschweißenden-AS

Hauptabmessungen - Edelstahl-Kugelhähne 3-teilig, mit pneumatischem Schwenkantrieb

PN 63



Anschluss Kugelhahn	Bezeichnung	Antriebsgröße	DN	L	L1	L2	LB	A	B	C	D	E	F	G	H	ØB2	ØB3
G 1/4"	KH 14 P ES KH 14 P FS/FO ES	PDD 001 PDE 002/FO-F03	10	88 132	60	46	70	65	69 80	45 61	42	45 56	23	64,5 70	46,5 52	9,3	18
G 3/8"	KH 38 P ES KH 38 P FS/FO ES	PDD 001 PDE 002/FO-F03	12	88 132	60	46	70	65	69 80	45 61	42	45 56	23	64,5 70	46,5 52	12,7	18
G 1/2"	KH 12 P ES KH 12 P FS/FO ES	PDD 001 PDE 002/FO-F03	15	88 132	75	46	75	65	69 80	45 61	42	45 56	23	64,5 70	46,5 52	15,8	22
G 3/4"	KH 34 P ES KH 34 P FS/FO ES	PDD 001 PDE 002/FO-F03	20	88 132	80	55	90	75,5	69 80	45 61	49	45 56	27	71 76,5	46,5 52	20,9	28
G 1"	KH 10 P ES KH 10 P FS/FO ES	PDD 002 PDE 006/FO-F04	25	132 165	90	61	100	89	80 90	61 72	59	56 66	30	86,5 91,5	52 57	26,7	34
G 1 1/4"	KH 114 P ES KH 114 P FS/FO ES	PDD 006-VK11 PDE 006/FO-VK11	32	165	110	74	110	100	90	72	63	66	37	96	57	35,1	43
G 1 1/2"	KH 112 P ES KH 112 P FS/FO ES	PDD 006 PDE 012/FO	38	165 184	120	80	125	111	90 125	72 94,5	71	66 100	40	104 121	57 75	40,9	50
G 2"	KH 20 P ES KH 20 P FS/FO ES	PDD 012 PDE 012/FO	50	184	140	95	150	125,5	125	94,5	78	100	48	128	75	52,5	61
G 2 1/2"	KH 212 P ES KH 212 P FS/FO ES	PDD 012-F07 PDE 012/FO-F07	65	184	185	118	190	159	125	94,5	100	100	59	150	75	62,7	76
G 3"	KH 30 P ES KH 30 P FS/FO ES	PDD 012-F07 PDE 025/FO-F07	80	184 260	205	175	220	186	125 145	94,5 107	108,5	100 120	78	158,5 168,5	75 85	78	92
G 4"	KH 40 P ES KH 40 P FS/FO ES	PDD 050-F10 PDE 050/FO-F10	100	298	240	223	270	239	180	141	140	155	99	218	103	102,4	115

Alle Angaben verstehen sich als unverbindliche Richtwerte! Für nicht schriftlich bestätigte Datenauswahl übernehmen wir keine Haftung. Druckangaben beziehen sich, soweit nicht anders angegeben, auf Flüssigkeiten der Gruppe II bei +20°C.

Hochdruck-Kugelhähne mit pneumatischem Schwenkantrieb

bis 500 bar

Kugelhahn

Werkstoffe: Gehäuse: Stahl verzinkt, Kugel: Stahl hartverchromt, Kugeldichtung: POM, Schaltwellendichtung: NBR

Temperaturbereich: -20°C bis max. +100°C (G 1 1/4" bis G 2": -10°C bis max. +80°C)

Einsatzbereich: Hydrauliköl, Heizöl, Vakuum (max. -0,3 bar), (Wasser nur nach Freigabe durch uns)

Optional: Kugelhahn aus Edelstahl 1.4571 -ES

Schwenkantrieb: siehe oben



TIPP Anschlussbild nach NAMUR mit Innengewinde!



für Namuranschluss und IG

Typ	Typ	Typ	Einbaulänge			Antriebsgröße*		
			G	DN	Kugelhahn	PN	doppeltw.	einfachw.
KH 14 HD P	KH 14 HD P FS	KH 14 HD P FO	G 1/4"	6	69	500 bar	2-F03	2-F03
KH 38 HD P	KH 38 HD P FS	KH 38 HD P FO	G 3/8"	10	72	500 bar	2-F03	2-F03
KH 12 HD P	KH 12 HD P FS	KH 12 HD P FO	G 1/2"	13	83	500 bar	2-F03	2-F03
KH 34 HD P	KH 34 HD P FS	KH 34 HD P FO	G 3/4"	20	95	420 bar**	6	6
KH 10 HD P	KH 10 HD P FS	KH 10 HD P FO	G 1"	25	113	350 bar	12	12
KH 114 HD P	KH 114 HD P FS	KH 114 HD P FO	G 1 1/4"	32	110	420 bar**	12-F07	12-F07
KH 112 HD P	KH 112 HD P FS	KH 112 HD P FO	G 1 1/2"	40	130	420 bar**	12-F07	25-F07
KH 20 HD P	KH 20 HD P FS	KH 20 HD P FO	G 2"	50	140	420 bar**	25-F07	25-F07

* Maße und Ersatzantriebe siehe Seite 543, ** Edelstahl: PN 350 bar

Bestellbeispiel: KH 14 HD P **

Standardtyp

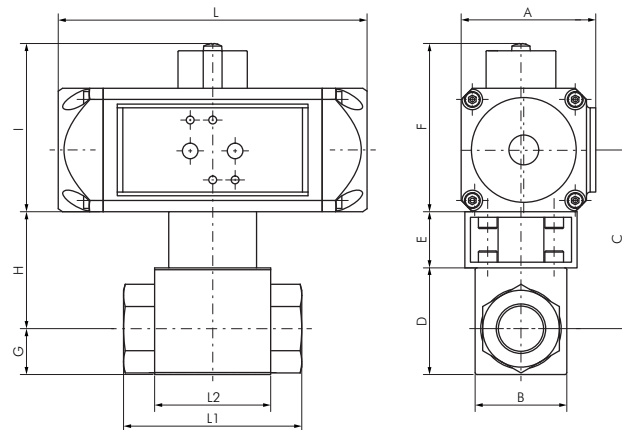
Kennzeichen der Optionen Antrieb:
Kugelhahn aus Edelstahl-ES



Achtung: Bei hohen Medientemperaturen muss der Antrieb ggf. gekühlt werden!

Hauptabmessungen - Hochdruck-Kugelhähne mit pneumatischem Schwenkantrieb

bis 500 bar



Anschluss Kugelhahn	Bezeichnung	Antriebsgröße	DN	L	L1	L2	A	B	C	D	E	F	G	H	I
G 1/4"	KH 14 HD P KH 14 HD P FS/FO	PDD 002-F03 PDE 002/FO-F03	6	132	69	40	61	26	77,5	33	30	80	13,5	49,5	56
G 3/8"	KH 38 HD P KH 38 HD P FS/FO	PDD 002-F03 PDE 002/FO-F03	10	132	72	43	61	32	81	38	30	80	17,2	52,8	56
G 1/2"	KH 12 HD P KH 12 HD P FS/FO	PDD 002-F03 PDE 002/FO-F03	13	132	83	48	61	35	79	40	30	80	19,0	51,0	56
G 3/4"	KH 34 HD P KH 34 HD P FS/FO	PDD 006 PDE 006/FO	20	165	95	62	72	49	96	57	30	90	24,5	62,5	66
G 1"	KH 10 HD P KH 10 HD P FS/FO	PDD 012_F05_VK17 PDE 012/FO-F05-VK17	25	184	113	66	94,5	58	116	65	30	125	29,5	65,5	100
G 1 1/4"	KH 114 HD P KH 114 HD P FS/FO	PDD 012 PDE 012/FO-F05	32	184	110	83	94,5	82	136	86	40	125	40	85,5	100
G 1 1/2"	KH 112 HD P KH 112 HD P FS/FO	PDD 012-F07 PDE 025/FO-F07	40	184 260	130	91	94,5 107	91	143 153	98	40	125 145	45	93	100 120
G 2"	KH 20 HD P KH 20 HD P FS/FO	PDD 025-F07 PDE 025/FO-F07	50	260	140	100	107	111	158	114	40	145	56	98	120

3-Wege Kugelhähne mit pneumatischem Schwenkantrieb

PN 40



TIPP Anschlussbild nach NAMUR mit Innengewinde!

Kugelhahn

Werkstoffe: Gehäuse: Messing vernickelt, Kugel: Messing hartverchromt, Dichtung: PTFE/NBR

Temperaturbereich: -10°C bis max. +100°C

Eigenschaften: Druckeinlass von allen drei Seiten möglich.

Einsatzbereich: Wasser, Öl, Druckluft, Kraftstoffe, Heizöl, Lösungsmittel, schwache Säuren und Laugen

Schwenkantrieb

Bauweise: ATEX-konform II 2GD c 85°C (Antriebe ab Größe 12: II 2GD c 110°C)

Werkstoffe: Gehäuse: Aluminium eloxiert, Zahnstange und Kolben: Aluminium, Deckel: Acetalholz, Dichtung: NBR

Temperaturbereich: -20°C bis max. +80°C

Steuerdruck: 6 - 10 bar (geringere Drücke auf Anfrage)

Optional: FKM-Dichtung (-20°C bis max. +120°C) -V, Drehrichtung geändert -FO



Achtung: Bei hohen Medientemperaturen muss der Antrieb ggf. gekühlt werden!



für Namurananschluss und IG

Typ	Typ	Gewinde Kugelhahn	DN	Einbaulänge Kugelhahn	Antriebsgröße*	
doppeltwirkend	einfachwirkend				doppeltw.	einfachw.
KH 3/14 ** P	KH 3/14 ** PE	G 1/4"	10	76	1	2-F03
KH 3/38 ** P	KH 3/38 ** PE	G 3/8"	10	78	1	2-F03
KH 3/12 ** P	KH 3/12 ** PE	G 1/2"	10	82	1	2-F03
KH 3/34 ** P	KH 3/34 ** PE	G 3/4"	15	90	2-F03	2-F03
KH 3/10 ** P	KH 3/10 ** PE	G 1"	20	107	6-VK11	6-VK11
KH 3/114 ** P	KH 3/114 ** PE	G 1 1/4"	25	120	6-VK11	6-VK11
KH 3/112 ** P	KH 3/112 ** PE	G 1 1/2"	32	142	6	12
KH 3/20 ** P	KH 3/20 ** PE	G 2"	40	165	12	12
KH 3/212 ** P	KH 3/212 ** PE	G 2 1/2"	50	194	12	12

* Maße und Ersatzantriebe siehe Seite 543, ** Bitte Schaltstellung angeben. Siehe Tabelle (Standard-Stellung L oder T1)

Bestellbeispiel: KH 3/38 ** P **

Standardtyp

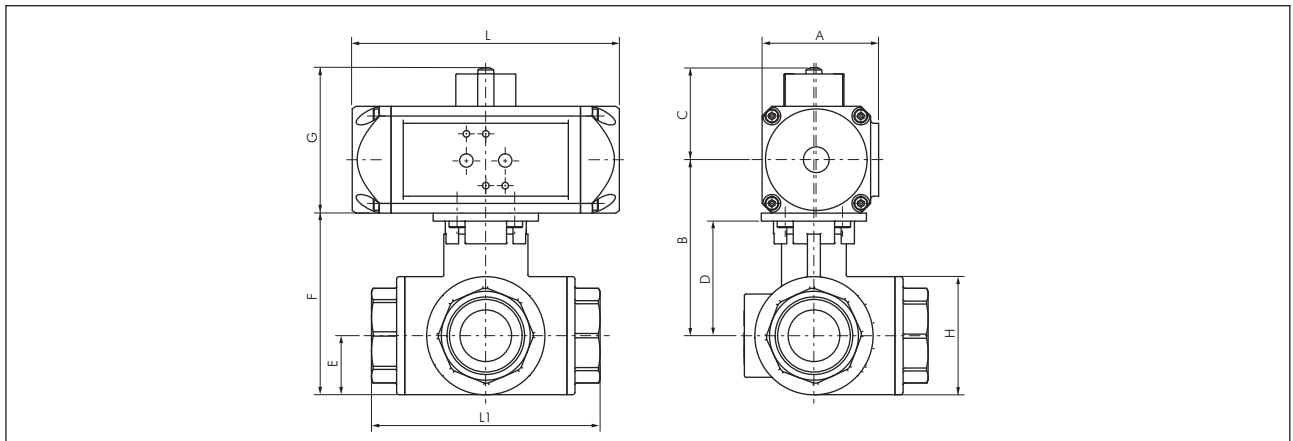
Kennzeichen der Optionen Antrieb:
 FKM-Dichtung-V
 Drehrichtung geändert-FO

Schaltstellung (siehe Tabelle rechts)

	Standard	Option -FO	L-Bohrung	T-Bohrung			
Position							
	betätigt	betätigt					
Schaltstellung							
	unbetätigt	unbetätigt	L	T1	T2	T3	T4

Hauptabmessungen - 3-Wege Kugelhähne mit pneumatischem Schwenkantrieb

PN 40



Anschluss Kugelhahn	Bezeichnung	Antriebsgröße	DN	L	L1	A	B	C	D	E	F	G	H	SW
G 1/4"	KH 3/14 ** P	PDD 001	10	88	76	45	73	46	51	18	69	45	36	23
	KH 3/14 ** PE	PDE 002/FO-F03		132										
G 3/8"	KH 3/38 ** P	PDD 001	10	88	78	45	73	46	51	18	69	45	36	23
	KH 3/38 ** PE	PDE 002/FO-F03		132										
G 1/2"	KH 3/12 ** P	PDD 001	10	88	82	45	73	46	51	18	69	45	36	27
	KH 3/12 ** PE	PDE 002/FO-F03		132										
G 3/4"	KH 3/34 ** P	PDD 002-F03	15	132	90	61	82	52	54	21	75	56	42	33
	KH 3/34 ** PE	PDE 002/FO-F03												
G 1"	KH 3/10 ** P	PDD 006-VK11	20	165	107	72	96	57	63	25	88	66	50	40
	KH 3/10 ** PE	PDE 006/FO-VK11												
G 1 1/4"	KH 3/114 ** P	PDD 006-VK11	25	165	120	72	100	57	68	30	98	66	59	49
	KH 3/114 ** PE	PDE 006/FO-VK11												
G 1 1/2"	KH 3/112 ** P	PDD 006	32	165	142	72	108	57	76	37	113	66	73	55
	KH 3/112 ** PE	PDE 012/FO		184										
G 2"	KH 3/20 ** P	PDD 012	40	184	165	94,50	133	75	83	44	127	100	87	69
	KH 3/20 ** PE	PDE 012/FO												

Alle Angaben verstehen sich als unverbindliche Richtwerte! Für nicht schriftlich bestätigte Datenauswahl übernehmen wir keine Haftung. Druckangaben beziehen sich, soweit nicht anders angegeben, auf Flüssigkeiten der Gruppe II bei +20°C.

Edelstahl-3-Wege Kugelhähne mit pneumatischem Schwenkantrieb

PN 63



Kugelhahn

Werkstoffe: Gehäuse: 1.4408, Kugel: 1.4408, Dichtung: PTFE/FKM

Temperaturbereich: -20°C bis max. +180°C

Eigenschaften: Druckeinlass von allen drei Seiten möglich

Einsatzbereiche: Wasser, Öl, Druckluft, Vakuum (max. -0,9 bar), Kraftstoffe, Lösungsmittel, aggressive Medien

Optional: Zeugnis 3.1

Schwenkantrieb

Bauweise: ATEX-konform II 2GD c 85°C (Antriebe ab Größe 12: II 2GD c 110°C)

Werkstoffe: Gehäuse: Aluminium eloxiert, Zahnstange und Kolben: Aluminium, Deckel: Acetalharz, Dichtungen: NBR

Temperaturbereich: -20°C bis max. +80°C

Steuerdruck: 6 - 10 bar (geringere Drücke auf Anfrage)

Optional: FKM-Dichtung (-20°C bis max. +120°C) -V, Drehrichtung geändert -FO



Achtung: Bei hohen Medientemperaturen muss der Antrieb ggf. gekühlt werden!

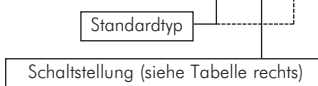


für Namuranschluss und IG

Typ	Typ	Gewinde	DN	Einbaulänge	Antriebsgröße*	
doppeltwirkend	einfachwirkend	Kugelhahn		Kugelhahn	doppeltw.	einfachw.
KH 3/14 ** P ES	KH 3/14 ** PE ES	G 1/4"	11	79	2-F03	2-F03
KH 3/38 ** P ES	KH 3/38 ** PE ES	G 3/8"	12	79	2-F03	2-F03
KH 3/12 ** P ES	KH 3/12 ** PE ES	G 1/2"	12	79	2-F03	2-F03
KH 3/34 ** P ES	KH 3/34 ** PE ES	G 3/4"	15	88	2-F03	6-F04-VK9
KH 3/10 ** P ES	KH 3/10 ** PE ES	G 1"	20	108	6-VK11	6-VK11
KH 3/114 ** P ES	KH 3/114 ** PE ES	G 1 1/4"	25	124	6-VK11	6-VK11
KH 3/112 ** P ES	KH 3/112 ** PE ES	G 1 1/2"	32	135	6	12
KH 3/20 ** P ES	KH 3/20 ** PE ES	G 2"	40	164	12	25

* Maße und Ersatzantriebe siehe Seite 543, ** Bitte Schaltstellung angeben. Siehe Tabelle (Standard-Stellung L oder T1)

Bestellbeispiel: KH 3/38 ** P ES **

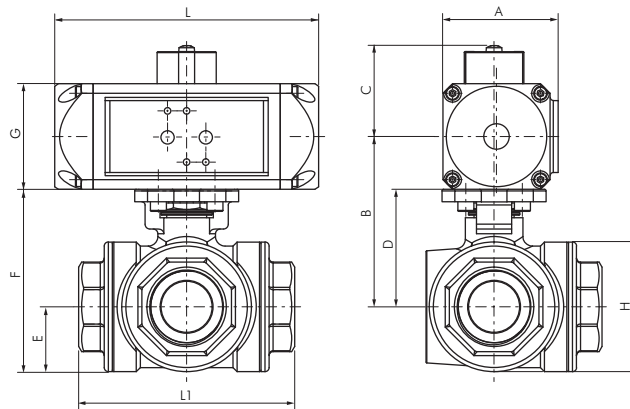


Kennzeichen der Optionen Antrieb:
 FKM-Dichtung-V
 Drehrichtung geändert-FO

	Standard	Option -FO	L-Bohrung	T-Bohrung				
Position	betätigt	unbetätigt						
	unbetätigt	betätigt						
Schaltstellung			L	T1	T2	T3	T4	

Hauptabmessungen - Edelstahl-3-Wege Kugelhähne mit pneumatischem Schwenkantrieb

PN 63



Anschluss Kugelhahn	Bezeichnung	Antriebsgröße	DN	L	L1	A	B	C	D	E	F	G	H
G 1/4"	KH 3/14 ** P ES KH 3/14 ** PE ES	PDD 002-F03 PDE 002/FO-F03	11	132	79	61	71	52	43	20	63	56	39
G 3/8"	KH 3/38 ** P ES KH 3/38 ** PE ES	PDD 002-F03 PDE 002/FO-F03	11	132	79	61	71	52	43	20	63	56	39
G 1/2"	KH 3/12 ** P ES KH 3/12 ** PE ES	PDD 002-F03 PDE 002/FO-F03	12	132	79	61	71	52	43	20	63	56	39
G 3/4"	KH 3/34 ** P ES KH 3/34 ** PE ES	PDD 002-F03 PDE 006/FO-F04-VK9	15	132 165	88	61 72	77 82	52 57	49	23	72	56 66	45
G 1"	KH 3/10 ** P ES KH 3/10 ** PE ES	PDD 006-VK11 PDE 006/FO-VK11	20	165	108	72	92,5	57	60	27	86	66	54
G 1 1/4"	KH 3/114 ** P ES KH 3/114 ** PE ES	PDD 006-VK11 PDE 006/FO-VK11	25	165	124	72	96	57	63	36	99	66	72
G 1 1/2"	KH 3/112 ** P ES KH 3/112 ** PE ES	PDD 006 PDE 012/FO	32	165 184	135	72 94,50	106,5 123,5	57 75	74	41	114	66 100	81
G 2"	KH 3/20 ** P ES KH 3/20 ** PE ES	PDD 012 PDE 025/FO	40	184 260	164	94,50 107	133 143	75 85	83	50	133	100 120	100

Alle Angaben verstehen sich als unverbindliche Richtwerte! Für nicht schriftlich bestätigte Datenauswahl übernehmen wir keine Haftung. Druckangaben beziehen sich, soweit nicht anders angegeben, auf Flüssigkeiten der Gruppe II bei +20°C.

Pneumatisch angetriebene Schwenkantriebe

- Anbauflansch nach ISO 5211
- Antriebsanschluss mit Vielkant gem. DIN 3337
- Anschluss für Magnetventil nach VDI/VDE 3845 (NAMUR) oder über Gewinde
- Anschluss für Stellungsregler oder Endschalterbox nach VDI/VDE 3845 (NAMUR)
- Sichtanzeige nach NAMUR
- Bauweise ATEX-konform II 2GD c 85°C (Antriebe ab Größe 12: II 2GD c 110°C)

Werkstoffe: Gehäuse: Aluminium eloxiert, Zahnstange und Kolben: Aluminium, Deckel: Acetalharz (ab Baugröße 12: Aluminium), Dichtungen: NBR

Temperaturbereich: -20°C bis max. +80°C

Steuerdruck: 2,5 - 10 bar (geringere Drücke auf Anfrage)

Optional: FKM-Dichtung (-20°C bis max. +120°C, Baugröße 12 bis 130: bis max. +150°C) -V

TIPP Anschlussbild nach NAMUR mit Innengewinde!



für Namuranschluss und IG

Typ	Typ	Typ	Anschlussbild für Kugelhahn Vierkant (ISO 5211)	Anschlussbild für Endschalterbox oder Stellungsregler	Luftanschluss (NAMUR)	Baugröße
doppeltwirkend	Feder-schließend	Feder-öffnend				
PDD 001	---	---	F 03	9	50 x 25	G 1/8" 1
PDD 001-F04-VK9	---	---	F 04	9	50 x 25	G 1/8" 1
PDD 002	PDE 002	PDE 002-FO	F 04	11	50 x 25	G 1/8" 2
PDD 002-F03	PDE 002-F03	PDE 002-FO-F03	F 03	9	50 x 25	G 1/8" 2
PDD 002-VK9	PDE 002-VK9	PDE 002-FO-VK9	F 04	9	50 x 25	G 1/8" 2
PDD 006	PDE 006	PDE 006-FO	F 05	14	80 x 30	G 1/8" 6
PDD 006-F04-VK9	PDE 006-F04-VK9	PDE 006-FO-F04-VK9	F 04	9	80 x 30	G 1/8" 6
PDD 006-F04	PDE 006-F04	PDE 006-FO-F04	F 04	11	80 x 30	G 1/8" 6
PDD 006-VK9	PDE 006-VK9	PDE 006-FO-VK9	F 05	9	80 x 30	G 1/8" 6
PDD 006-VK11	PDE 006-VK11	PDE 006-FO-VK11	F 05	11	80 x 30	G 1/8" 6
PDD 012	PDE 012	PDE 012-FO	F 05	14	80 x 30	G 1/4" 12
PDD 012-VK11	PDE 012-VK11	PDE 012-FO-VK11	F 05	11	80 x 30	G 1/4" 12
PDD 012-F07-VK11	PDE 012-F07-VK11	PDE 012-FO-F07-VK11	F 07	11	80 x 30	G 1/4" 12
PDD 012-F07-VK14	PDE 012-F07-VK14	PDE 012-FO-F07-VK14	F 07	14	80 x 30	G 1/4" 12
PDD 012-F07	PDE 012-F07	PDE 012-FO-F07	F 07	17	80 x 30	G 1/4" 12
PDD 025	PDE 025	PDE 025-FO	F 05	14	80 x 30	G 1/4" 25
PDD 025-VK11	PDE 025-VK11	PDE 025-FO-VK11	F 05	11	80 x 30	G 1/4" 25
PDD 025-F07-VK11	PDE 025-F07-VK11	PDE 025-FO-F07-VK11	F 07	11	80 x 30	G 1/4" 25
PDD 025-F07-VK14	PDE 025-F07-VK14	PDE 025-FO-F07-VK14	F 07	14	80 x 30	G 1/4" 25
PDD 025-F07	PDE 025-F07	PDE 025-FO-F07	F 07	17	80 x 30	G 1/4" 25
PDD 050	PDE 050	PDE 050-FO	F 07	17	80 x 30	G 1/4" 50
PDD 050-VK22	PDE 050-VK22	PDE 050-FO-VK22	F 07	22	80 x 30	G 1/4" 50
PDD 050-F10	PDE 050-F10	PDE 050-FO-F10	F 10	22	80 x 30	G 1/4" 50
PDD 090	PDE 090	PDE 090-FO	F 10	22	80/130 x 30	G 1/4" 90
PDD 090-VK27	PDE 090-VK27	PDE 090-FO-VK27	F 10	27	80/130 x 30	G 1/4" 90
PDD 090-F12-VK22	PDE 090-F12-VK22	PDE 090-FO-F12-VK22	F 12	22	80/130 x 30	G 1/4" 90
PDD 090-F12-VK27	PDE 090-F12-VK27	PDE 090-FO-F12-VK27	F 12	27	80/130 x 30	G 1/4" 90
PDD 130	PDE 130	PDE 130-FO	F 10	22	80/130 x 30	G 1/4" 130
PDD 130-F12-VK22	PDE 130-F12-VK22	PDE 130-FO-F12-VK22	F 12	22	80/130 x 30	G 1/4" 130
PDD 130-F12	PDE 130-F12	PDE 130-FO-F12	F 12	27	80/130 x 30	G 1/4" 130

Typ Verschleißteilsatz Typ PDD/PDE

PD 001 REP
PD 002 REP
PD 006 REP
PD 012 REP
PD 025 REP
PD 050 REP
PD 090 REP
PD 130 REP

Typ Ersatzfedersatz für Typ PDE

PDE 002 REP FEDER
PDE 006 REP FEDER
PDE 012 REP FEDER
PDE 025 REP FEDER
PDE 050 REP FEDER
PDE 090 REP FEDER
PDE 130 REP FEDER

Bestellbeispiel: PDD 001 **

Standardtyp

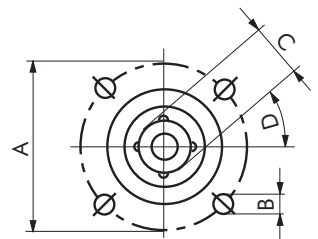
Kenzeichen der Optionen Antrieb:
FKM-Dichtung-V

! Die oben angegebenen Anschlussmaße passen auf die meisten Kugelhähne. Da es jedoch eine Vielzahl von Variationen gibt, geben Sie uns bei Ersatzbestellung bitte an:

- Kugelhahntyp
- Anschlussbild auf Kugelhahn (ISO 5211) - Maß A und B
- Größe des Vierkants - Maß C
- benötigtes Drehmoment (wenn bekannt)

Standardmaße ISO 5211

ISO 5211	A	B	C	D
F 03	36	M 5	9	45°
F 04	42	M 5	11	45°
F 05	50	M 6	14	45°
F 07	70	M 8	17	45°
F 10	102	M 10	22	45°
F 12	125	M 12	27	45°



Drehmomente für doppeltwirkende Antriebe

Baugröße	2 bar Nm	3 bar Nm	4 bar Nm	5 bar Nm	6 bar Nm	7 bar Nm	8 bar Nm	9 bar Nm	10 bar Nm
1	2,5	3,7	4,9	6,2	7,4	8,6	9,9	11	12
2	5,4	8,1	11	14	16	19	22	24	27
6	12	19	25	31	37	43	50	56	62
12	25	37	49	62	74	86	99	110	122
25	47	71	95	119	143	167	190	213	236
50	89	133	177	222	266	310	354	398	441
90	175	263	351	439	526	614	702	789	876
130	267	401	535	668	802	936	1069	1203	1335

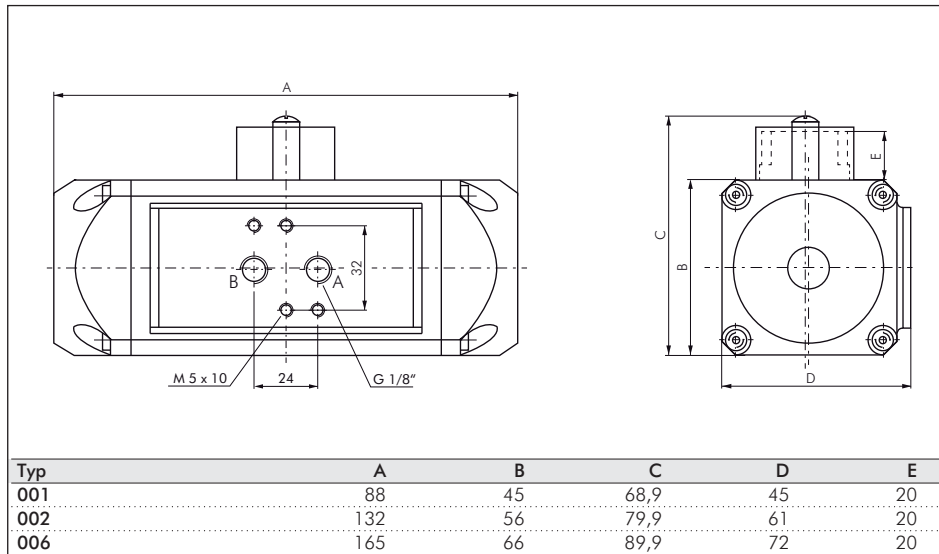
Drehmomente für einfachwirkende Antriebe

Baugröße	2,5 - 2,9 bar		3 - 3,9 bar		4 - 4,9 bar		5 - 5,9 bar (Standard)		6 - 6,9 bar		7 - 7,9 bar		8 - 9,9 bar	
	Nm	Anzahl Federn	Nm	Anzahl Federn	Nm	Anzahl Federn	Nm	Anzahl Federn	Nm	Anzahl Federn	Nm	Anzahl Federn	Nm	Anzahl Federn
2	1,0	1	2,2	1	3,6	2	4,5	2	6,0	2	6,9	2	7,9	2
6	2,3	1	5,2	1	9,1	2	10	2	12	2	14	2	16	2
12	10	4	12	6	16	8	20	10	24	12	28	12	30	12
25	21	4	24	6	31	8	39	10	47	12	55	12	59	12
50	37	4	44	6	59	8	74	10	88	12	103	12	111	12
90	90	5	108	6	145	8	181	10	216	12	304	12	328	12
130	126	5	151	6	202	8	251	10	302	12	436	12	470	12

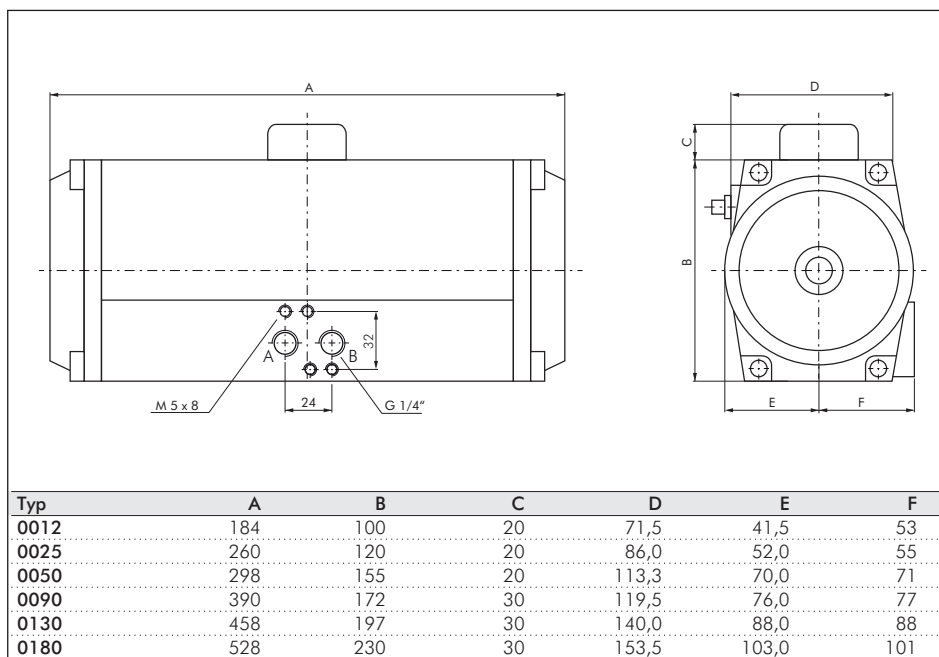
Alle Angaben verstehen sich als unverbindliche Richtwerte! Für nicht schriftlich bestätigte Datenauswahl übernehmen wir keine Haftung. Druckangaben beziehen sich, soweit nicht anders angegeben, auf Flüssigkeiten der Gruppe II bei +20°C.

4.7 Abmessungen pneumatische Schwenkantriebe

Hauptabmessungen PDD/PDE 001 - 006



Hauptabmessungen PDD/PDE 012 - 180



5. Montage

5.1 Montage des Schwenkantriebes auf die Armatur

Bevor Sie den Antrieb auf die Armatur bauen, ist folgendes zu beachten:

- Prüfen ob die Armaturenspindel und das Antriebsritzel parallel sind
- Prüfen ob der Montageflansch der Armatur zum Antriebsgehäuse unter Einbeziehung von eventuell verwendeten zusätzlichen Teilen (Montagebrücken, Wellenadapter, Reduzierungen), zusammenpassen.

Stellen Sie die Schraubenverbindungen her. Vor der Inbetriebnahme die Drehrichtung und die Montagevariante prüfen.

PDD ..., PDE ...

Standard: Rechtsdrehend ZU

90° Schaltstellung

0° Grundstellung

Nach DIN EN 15714-:

- Schwenkantrieb in Rohrleitungsrichtung
- Armatur rechtsdrehend schließend
- Sicherheitsstellung: federschließend

PDE ... FO

Linksdrehend AUF

90° Schaltstellung

0° Grundstellung

Für kundenspezifische Anwendungen z. B. doppelt-/dreifach-exzentrische Klappen

- Schwenkantrieb in Rohrleitungsrichtung
- Armatur linksdrehend öffnend
- Sicherheitsstellung: federöffnend

5.2 Pneumatischer Anschluss des Schwenkantriebes

Magnetventile nach NAMUR sind direkt anflanschbar. Dabei werden die Anschlüsse A und B vom Antrieb jeweils mit 4 und 2 vom Ventil verbunden.

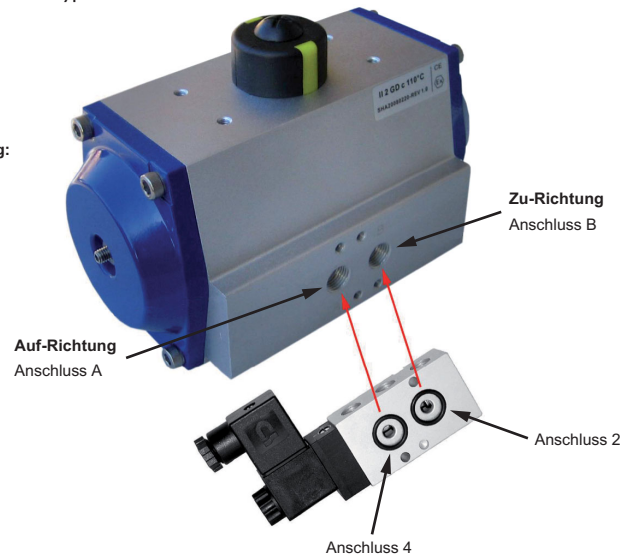
Einfachwirkende Schwenkantriebe sind mit einem Schalldämpfer (Anschluss B) auszurüsten. Dieser ist bei der Montage eines NAMUR-Steuerventils zu entfernen.

Sollten die Steuerventile separat im Schaltschrank montiert sein, sind die Luftleitungen (4 und 2) vom Ventil mit den Anschlüssen A und B vom Antrieb zu verbinden. Dabei steht der Anschluss A vom Schwenkantrieb standardmäßig für die Auf-Richtung und der Anschluss B für die Zu-Richtung.

Typ 001 - 006



Typ 012 - 130

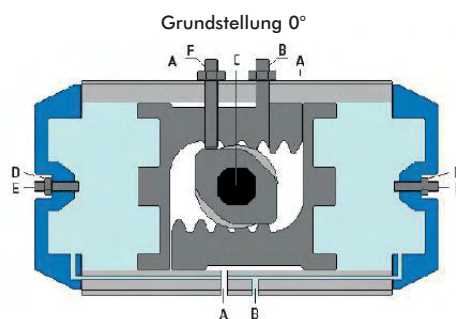
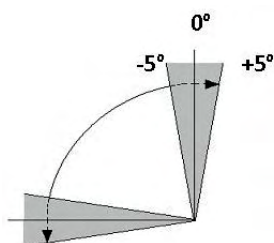


5.3 Einstellen der Endlagen (PPD/PDE 012 bis 180)

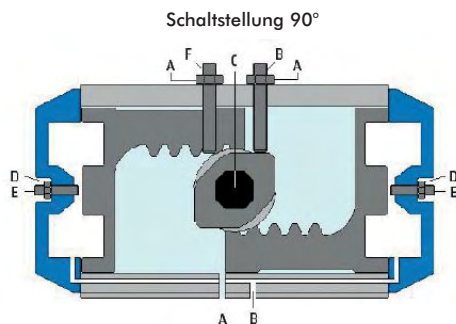
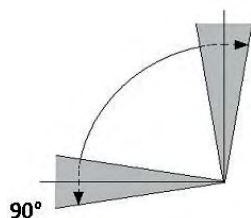


Trennen Sie vor der Einstellung der Endlagen den Schwenkantrieb von der Luftzufuhr.
Niemaals die Einstellschrauben gegen die Wirkung des Druckes einstellen.

- Die Einstellung der Endlagen erfolgt über die Schrauben F und B im Gehäuse.
- Fahren Sie die Kolben des Schwenkantriebes zusammen, indem Sie den Anschluss B mit Druck beaufschlagen. Der Antrieb befindet sich jetzt in Grundstellung 0°.
- Lösen Sie die Kontermutter und drehen Sie die Endlagenschraube F so weit vor, bis die gewünschte Endlage des Schwenkantriebes erreicht ist.
- Sichern Sie die Endlageneinstellschraube, indem Sie die Kontermutter wieder anziehen.



- Fahren Sie die Kolben des Schwenkantriebes auseinander, indem Sie den Anschluss A mit Druck beaufschlagen. Der Antrieb befindet sich jetzt in Schaltstellung 90°.
- Die Einstellung erfolgt wie vor beschrieben, jedoch über die Endlageneinstellschraube B.
- Sichern Sie die Endlageneinstellschraube, indem Sie die Kontermutter wieder anziehen.

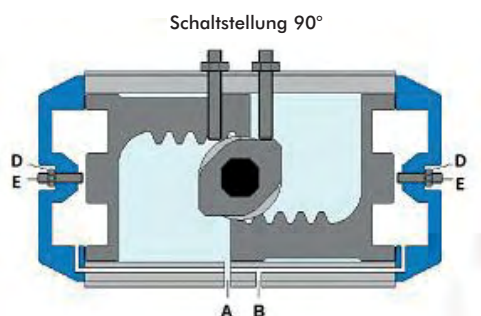
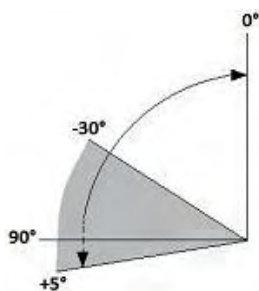


5.4 Einstellen der Hubbegrenzung (PPD/PDE 012 bis 180)



Trennen Sie vor der Einstellung der Hubbegrenzung den Schwenkantrieb von der Luftzufuhr.
Niemals die Einstellschrauben gegen die Wirkung des Druckes einstellen.

- Die Einstellung der Endlagen erfolgt über die Einstellschraube E im Deckel.
- Fahren Sie die Kolben des Schwenkantriebes auseinander, indem Sie den Anschluss A mit Druck beaufschlagen. Antrieb befindet sich jetzt in Schaltstellung 90°.
- Lösen Sie die Kontermutter D (bei einem Deckel) und drehen Sie die Endlagenschraube E so weit vor, bis die gewünschte Endlage des Schwenkantriebes erreicht ist.
- Sichern Sie die Hubeinstellschraube, indem Sie die Kontermutter wieder anziehen.
- Halten Sie den Antrieb in dieser Position, indem Sie den Anschluss A mit Druck beaufschlagen (max. 2 bar) oder mit einem Maulschlüssel an der Oberseite der Ritzelwelle.
- Lösen Sie die Kontermutter D (beim zweiten Deckel) und drehen Sie die Endlagenschraube E so weit vor, bis Sie eine Erhöhung des aufzubringenden Drehmomentes spüren.
- Sichern Sie die Hubeinstellschraube, indem Sie die Kontermutter wieder anziehen.



5.5 Demontage und Zusammenbau der Schwenkantriebe (PDD/PDE 001 bis 006)



Schwenkantriebe dürfen nur in drucklosem Zustand von der Armatur abgebaut werden. Dabei muss auch die Rohrleitung drucklos sein.

Demontage der Schwenkantriebe

- Lösen der Deckelschrauben auf beiden Seiten des Schwenkantriebs und Deckel abnehmen. Bei einfachwirkenden Schwenkantrieben müssen die Schrauben über Kreuz vorsichtig gelöst werden, damit sich die Feder langsam entspannen kann und es nicht zu einem Verkanten des Deckels kommt.
- Sichtanzeiger entfernen.

- Durch langsames Drehen der Schaltwelle die Kolben nach außen bewegen. Dazu ist es am einfachsten, den Antrieb über Kopf am Wellenzweiflach in einen Schraubstock mit weichen Backen einzuspannen und den Antrieb dann langsam zu drehen, bis die Kolben soweit heraus schauen, dass man diese herausziehen kann.

Prägen Sie sich die Anordnung der Kolben ein, damit sichergestellt wird, dass die Drehrichtung gleich bleibt und die Zahnstange korrekt in die Schaltwellenverzahnung eingreift.

Den Antrieb aus dem Schraubstock nehmen und auf die Seite legen. Von der Gehäuseinnenseite den Seegering mit einer Seegeringzange aus der Nut lösen und nach unten zur Verzahnung schieben. Durch drücken auf die Schaltwelle, geht diese aus der Führung und den Seegering mit der Zange über die Schaltwelle ziehen und zugleich die Schaltwelle nach unten vom Gehäuse entfernen.

- Vor erneutem Zusammenbau alte O-Ringe und Seegering von Kolben, Schaltwelle und Deckel entfernen.

Zusammenbau der Schwenkantriebe

- Schaltwelle und Kolben mit neuen O-Ringen versehen und leicht fetten.
- Schaltwelle von unten bis zur Hälfte in das Gehäuse einschieben.
- Anschließend den Seegering mit der Zange über die Schaltwelle schieben und zugleich die Schaltwelle wieder komplett in das Gehäuse schieben, bis es ansteht. Jetzt können Sie den Seegering mit der Zange wieder in die vorhergesehene Nut bringen.
- Kolbenauflfläche im Gehäuse leicht fetten und den teilmontierten Antrieb über Kopf auf der Schlüsselfläche der Schaltwelle einspannen.
- Die Kolbenanordnung für doppelwirkende und auch federschließende Schwenkantriebe müssen in entgegengesetzter Anordnung eingeführt werden, d. h. die Zahnstange des linken Kolbens muss hinter die Schaltwelle eingreifen. Bei Antrieben federöffnend ist die Kolbenanordnung umgekehrt.
- Durch Drehen des Gehäuses um die eingespannte Zahnwelle zieht man die Kolben in das Gehäuse bis zum Anschlag.
- Die O-Ringe in die äußere Nut des Deckels legen und mit einem Fettfilm versehen.
- Bei einfachwirkenden Schwenkantrieben muss die Feder in die vorgesehene Nut des Kolbens eingesetzt werden.
- Die Montage der Deckel erfolgt am nicht mehr eingespanntem Schwenkantrieb. Das gleichmäßige Anziehen der Schrauben soll über Kreuz erfolgen, um ein Verkanten des Deckels zu vermeiden.

5.6 Demontage und Zusammenbau der Schwenkantriebe (PDD/PDE 012 bis 180)



Achtung Verletzungsgefahr! Vor allen Eingriffen am Schwenkantrieb die Verbindung zum Druckluftnetz lösen. Niemals die Kolben des Antriebes mit Druckluft aus dem Gehäuse fahren. Bei einfachwirkenden Antrieben die Federn entfernen. Der Sicherungsring darf nicht überdehnt werden.

Demontage der Kolben

- Schrauben Sie die Endlageneinstellschrauben („F und B“) aus dem Gehäuse heraus.
- Entfernen Sie die Deckel des Schwenkantriebes.
- Bei einfachwirkenden Antrieben entnehmen Sie die Federn.
- Durch Drehen der Ritzelwelle fahren Sie die Kolben aus dem Gehäuse des Schwenkantriebes.



Demontage der Ritzelwelle

- Demontieren Sie die Sichtanzeige.
- Entfernen Sie den Sicherungsring und die darunterliegenden beiden Scheiben.
- Drücken Sie die Ritzelwelle nach unten aus dem Gehäuse.
- Entnehmen Sie aus dem Gehäuse die Anschlagnocke und die Distanzscheibe.



Montage der Kolben

- Setzen Sie die Kolben in das Gehäuse ein.
- Achten Sie darauf, dass die Verzahnung der Kolben korrekt in die Verzahnung der Ritzelwelle eingreift und die Kolben symmetrisch zusammenfahren.
- Montieren Sie die Deckel des Schwenkantriebes.
- Achten Sie hierbei auf die einwandfreie Lage der Deckel O-Ringe.



5.7 Montage der Federn (PDD/PDE 012 bis 180)



Die Deckel des Schwenkantriebes nur im drucklosen Zustand montieren.

- Demontieren Sie die Deckel des Schwenkantriebes.
- Setzen Sie die ausgewählte Anzahl Federn in die Federtaschen der Kolben ein. Die Anordnung der Federn gemäß der unten aufgeführten Abbildung 1 einsetzen.
- Montieren Sie die Deckel des Schwenkantriebes. Hierbei sind die Schrauben gemäß Abbildung 2 anzuziehen.

Abbildung 1

Federzahl	Kolben rechts	Kolben links
4		
5		
6		
7		
8		
9		

Federzahl	Kolben rechts	Kolben links
10		
11		
12		

Abbildung 2

