

# Druckregelventile LR/LRS/LRB/LRBS, Baureihe D

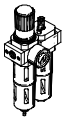
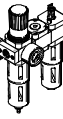
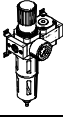
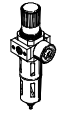
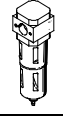
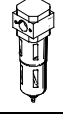
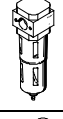

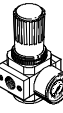
**FESTO**



# Druckregelventile LR/LRS/LRB/LRBS, Baureihe D, Metall

Lieferübersicht Wartungsgeräte Baureihe D, Metall



Typ	Bau- größe	Pneumatischer Anschluss										Druckregel- bereich [bar]			Filterfeinheit [µm]			
		M5	M7	G1/8	G1/4	G3/8	G1/2	G3/4	G1	QS4	QS6	0,5 ...	0,5 ...	2,5 ...	0,01	1	5	40
<b>Wartungseinheiten</b>																		
<b>FRC/FRCS</b> 	Micro	■	■	■	-	-	-	-	-	■	■	■	-	-	-	-	■	-
	Mini	-	-	■	■	■	-	-	-	-	-	■	■	-	-	-	■	■
	Midi	-	-	-	■	■	■	■	-	-	-	■	■	-	-	-	■	■
	Maxi	-	-	-	-	-	■	■	■	-	-	■	■	-	-	-	■	■
<b>Wartungsgeräte-Kombinationen</b>																		
<b>FRC-K</b> 	Micro	-	-	-	-	-	-	-	-	-	-	-	-	-	-	-	-	
	Mini	-	-	■	■	-	-	-	-	-	-	■	■	-	-	-	-	■
	Midi	-	-	-	■	■	■	-	-	-	-	■	■	-	-	-	-	■
	Maxi	-	-	-	-	-	■	■	-	-	-	■	■	-	-	-	-	■
<b>LFR-K LFRS-K</b> 	Micro	-	-	-	-	-	-	-	-	-	-	-	-	-	-	-	-	
	Mini	-	-	■	■	-	-	-	-	-	-	■	■	-	-	-	-	■
	Midi	-	-	-	■	■	■	-	-	-	-	■	■	-	-	-	-	■
	Maxi	-	-	-	-	-	■	■	-	-	-	■	■	-	-	-	-	■
<b>Einzelgeräte</b>																		
<b>Filterregel- ventile LFR/LFRS</b> 	Micro	■	■	■	-	-	-	-	-	■	■	■	-	-	-	-	■	-
	Mini	-	-	■	■	■	-	-	-	-	-	■	■	-	-	-	■	■
	Midi	-	-	-	■	■	■	■	-	-	-	■	■	-	-	-	■	■
	Maxi	-	-	-	-	-	■	■	■	-	-	■	■	-	-	-	■	■
<b>Filter LF</b> 	Micro	■	■	■	-	-	-	-	-	■	■	-	-	-	-	-	■	-
	Mini	-	-	■	■	■	-	-	-	-	-	-	-	-	-	-	■	■
	Midi	-	-	-	■	■	■	■	-	-	-	-	-	-	-	-	■	■
	Maxi	-	-	-	-	-	■	■	■	-	-	-	-	-	-	-	■	■
<b>Fein- und Feinstfilter LFMA/LFMB</b> 	Micro	-	-	-	-	-	-	-	-	-	-	-	-	-	-	-	-	
	Mini	-	-	■	■	■	-	-	-	-	-	-	-	■	■	-	-	-
	Midi	-	-	-	■	■	■	■	-	-	-	-	-	■	■	-	-	-
	Maxi	-	-	-	-	-	■	■	■	-	-	-	-	■	■	-	-	-
<b>Aktivkohle- filter LFX</b> 	Micro	-	-	-	-	-	-	-	-	-	-	-	-	-	-	-	-	
	Mini	-	-	■	■	■	-	-	-	-	-	-	-	-	-	-	-	-
	Midi	-	-	-	■	■	■	■	-	-	-	-	-	-	-	-	-	-
	Maxi	-	-	-	-	-	■	■	■	-	-	-	-	-	-	-	-	-
<b>Filterkom- binationen LFMBA</b> 	Micro	-	-	-	-	-	-	-	-	-	-	-	-	-	-	-	-	
	Mini	-	-	■	■	■	-	-	-	-	-	-	-	■	■	-	-	-
	Midi	-	-	-	■	■	■	■	-	-	-	-	-	■	■	-	-	-
	Maxi	-	-	-	-	-	■	■	■	-	-	-	-	■	■	-	-	-
<b>Druckregel- ventile LR/LRS</b> 	Micro	■	■	■	-	-	-	-	-	■	■	■	-	-	-	-	-	-
	Mini	-	-	■	■	■	-	-	-	-	-	■	■	-	-	-	-	-
	Midi	-	-	-	■	■	■	■	-	-	-	■	■	-	-	-	-	-
	Maxi	-	-	-	-	-	■	■	■	-	-	■	■	-	-	-	-	-

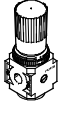
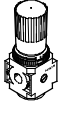
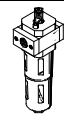
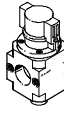
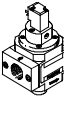
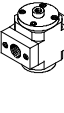
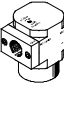
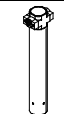

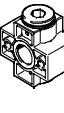
# Druckregelventile LR/LRS/LRB/LRBS, Baureihe D, Metall

Lieferübersicht Wartungsgeräte Baureihe D, Metall

Typ	Baugröße	Schalenschutz		Kondensatablass			Druckanzeige		Betätigungs-sicherung		Versorgungsspannung			Optionen			→ Seite/Internet
		Metallschutzkorb	Kunststoffschale	manuell drehend	halbautomatisch	vollautomatisch	mit Manometer	ohne Manometer	Drehknopf mit Arretierung	Drehknopf mit integriertem Schloss	24 V DC	110 V AC	230 V AC	direktgesteuertes Druckregelventil mit integrierter Rückstromfunktion	vorgesteuertes Druckregelventil mit integrierter Rückstromfunktion	Differenzdruckanzeige	
<b>Wartungseinheiten</b>																	
FRC/FRCS	Micro	-	■	■	■	-	■	■	■	-	-	-	-	-	-	-	frc
	Mini	■	-	■	-	■	■	■	■	-	-	-	-	-	-	-	
	Midi	■	-	■	-	■	■	■	■	-	-	-	-	-	-	-	
	Maxi	■	-	■	-	■	■	■	■	-	-	-	-	■	■	-	
<b>Wartungsgeräte-Kombinationen</b>																	
FRC-K	Micro	-	-	-	-	-	-	-	-	-	-	-	-	-	-	-	frc
	Mini	■	-	■	-	■	■	-	■	-	■	-	-	-	-	-	
	Midi	■	-	■	-	■	■	-	■	-	■	-	-	-	-	-	
	Maxi	■	-	■	-	■	■	-	■	-	■	-	-	■	■	-	
LFR-K LFRS-K	Micro	-	-	-	-	-	-	-	-	-	-	-	-	-	-	-	lfr
	Mini	■	-	■	-	■	■	-	■	■	■	-	-	-	-	-	
	Midi	■	-	■	-	■	■	-	■	■	■	-	-	-	-	-	
	Maxi	■	-	■	-	■	■	-	■	■	■	-	-	■	■	-	
<b>Einzelgeräte</b>																	
Filterregelventile LFR/LFRS	Micro	-	■	■	■	-	■	■	■	-	-	-	-	-	-	-	lfr
	Mini	■	-	■	-	■	■	■	■	-	-	-	-	-	-	-	
	Midi	■	-	■	-	■	■	■	■	-	-	-	-	-	-	-	
	Maxi	■	-	■	-	■	■	■	■	-	-	-	-	■	■	-	
Filter LF	Micro	-	■	■	■	-	-	-	-	-	-	-	-	-	-	-	lf
	Mini	■	-	■	-	■	-	-	-	-	-	-	-	-	-	-	
	Midi	■	-	■	-	■	-	-	-	-	-	-	-	-	-	-	
	Maxi	■	-	■	-	■	-	-	-	-	-	-	-	-	-	-	
Fein- und Feinstfilter LFMA/LFMB	Micro	-	-	-	-	-	-	-	-	-	-	-	-	-	-	-	lfma, lfmb
	Mini	■	-	■	-	■	-	-	-	-	-	-	-	-	-	■	
	Midi	■	-	■	-	■	-	-	-	-	-	-	-	-	-	■	
	Maxi	■	-	■	-	■	-	-	-	-	-	-	-	-	-	■	
Aktivkohlefilter LFX	Micro	-	-	-	-	-	-	-	-	-	-	-	-	-	-	-	lfx
	Mini	■	-	-	-	-	-	-	-	-	-	-	-	-	-	-	
	Midi	■	-	-	-	-	-	-	-	-	-	-	-	-	-	-	
	Maxi	■	-	-	-	-	-	-	-	-	-	-	-	-	-	-	
Filterkombinationen LFMBA	Micro	-	-	-	-	-	-	-	-	-	-	-	-	-	-	-	lfmba
	Mini	■	-	■	-	■	-	-	-	-	-	-	-	-	-	■	
	Midi	■	-	■	-	■	-	-	-	-	-	-	-	-	-	■	
	Maxi	■	-	■	-	■	-	-	-	-	-	-	-	-	-	■	
Druckregelventile LR/LRS	Micro	-	-	-	-	-	■	■	■	-	-	-	-	-	-	-	6
	Mini	-	-	-	-	-	■	■	■	■	-	-	-	■	-	-	
	Midi	-	-	-	-	-	■	■	■	■	-	-	-	■	-	-	
	Maxi	-	-	-	-	-	■	■	■	■	-	-	-	■	■	-	

# Druckregelventile LR/LRS/LRB/LRBS, Baureihe D, Metall

Lieferübersicht Wartungsgeräte Baureihe D, Metall

Typ	Bau- größe	Pneumatischer Anschluss										Druckregel- bereich [bar]		
		M5	M7	G1/8	G1/4	G3/8	G1/2	G3/4	G1	QS4	QS6	0,5 ... 7	0,5 ... 12	
<b>Einzelgeräte</b>														
Druckregel- ventile <b>LRB/LRBS</b>		Micro	-											
		Mini	-	-	-	■	-	-	-	-	-	-	■	■
		Midi	-	-	-	-	■	-	-	-	-	-	■	■
		Maxi	-											
Druck- regelventil- Batterien <b>LRB-K</b>		Micro	-											
		Mini	-	-	-	■	■	-	-	-	-	-	■	■
		Midi	-	-	-	-	■	■	-	-	-	-	■	■
		Maxi	-											
Öler <b>LOE</b>		Micro	■	■	■	-	-	-	-	-	■	■	-	-
		Mini	-	-	■	■	■	-	-	-	-	-	-	-
		Midi	-	-	-	■	■	■	■	-	-	-	-	-
		Maxi	-	-	-	-	-	■	■	■	-	-	-	-
Einschalt- ventile <b>HE</b>		Micro	-											
		Mini	-	-	■	■	■	-	-	-	-	-	-	-
		Midi	-	-	-	■	■	■	■	-	-	-	-	-
		Maxi	-	-	-	-	-	■	■	■	-	-	-	-
Einschalt- ventile <b>HEE</b>		Micro	-											
		Mini	-	-	■	■	■	-	-	-	-	-	-	-
		Midi	-	-	-	■	■	■	■	-	-	-	-	-
		Maxi	-	-	-	-	-	■	■	■	-	-	-	-
Einschalt- ventile <b>HEP</b>		Micro	-											
		Mini	-	-	■	■	■	-	-	-	-	-	-	-
		Midi	-	-	-	■	■	■	■	-	-	-	-	-
		Maxi	-	-	-	-	-	■	■	■	-	-	-	-
Druckauf- bauventile <b>HEL</b>		Micro	-											
		Mini	-	-	■	■	■	-	-	-	-	-	-	-
		Midi	-	-	-	■	■	■	■	-	-	-	-	-
		Maxi	-	-	-	-	-	■	■	■	-	-	-	-
Membran- Lufttrockner <b>LDM1</b>		Micro	-											
		Mini	-											
		Midi	-											
		Maxi	-	-	-	-	-	■	■	■	-	-	-	-
Abzweig- module <b>FRM</b>		Micro	-											
		Mini	-	-	■	■	■	-	-	-	-	-	-	-
		Midi	-	-	-	■	■	■	■	-	-	-	-	-
		Maxi	-	-	-	-	-	■	■	■	-	-	-	-
Verteiler- block <b>FRZ</b>		Micro	-											
		Mini	-	-	-	-	-	-	-	-	-	-	-	-
		Midi	-	-	-	-	-	-	-	-	-	-	-	-
		Maxi	-	-	-	-	-	-	-	-	-	-	-	-

# Druckregelventile LR/LRS/LRB/LRBS, Baureihe D, Metall

Lieferübersicht Wartungsgeräte Baureihe D, Metall

Typ	Baugröße	Schalenschutz		Druckanzeige		Betätigungs-sicherung		Versorgungsspannung			Optionen		→ Seite/ Internet
		Metallschutzkorb	Kunststoffschale	mit Manometer	ohne Manometer	Drehknopf mit Arretierung	Drehknopf mit integriertem Schloss	24 V DC	110 V AC	230 V AC	Rückschlagfunktion	Druckschalter	
<b>Einzelgeräte</b>													
Druckregelventile <b>LRB/LRBS</b>	Micro	-	-	-	■	■	■	-	-	-	-	-	20
	Mini	-	-	-	■	■	■	-	-	-	-	-	
	Midi	-	-	-	■	■	■	-	-	-	-	-	
	Maxi	-	-	-	■	■	■	-	-	-	-	-	
Druckregelventil-Batterien <b>LRB-K</b>	Micro	-	-	-	■	■	-	-	-	-	-	-	28
	Mini	-	-	-	■	■	-	-	-	-	-	-	
	Midi	-	-	-	■	■	-	-	-	-	-	-	
	Maxi	-	-	-	■	■	-	-	-	-	-	-	
Öler <b>LOE</b>	Micro	-	■	-	■	-	-	-	-	-	-	-	loe
	Mini	■	-	-	■	-	-	-	-	-	-	-	
	Midi	■	-	-	■	-	-	-	-	-	-	-	
	Maxi	■	-	-	■	-	-	-	-	-	-	-	
Einschaltventile <b>HE</b>	Micro	-	-	-	■	■	-	-	-	-	-	-	he
	Mini	-	-	-	■	■	-	-	-	-	-	-	
	Midi	-	-	-	■	■	-	-	-	-	-	-	
	Maxi	-	-	-	■	■	-	-	-	-	-	-	
Einschaltventile <b>HEE</b>	Micro	-	-	-	■	-	-	■	■	■	-	-	hee
	Mini	-	-	-	■	-	-	■	■	■	-	-	
	Midi	-	-	-	■	-	-	■	■	■	-	-	
	Maxi	-	-	-	■	-	-	■	■	■	-	-	
Einschaltventile <b>HEP</b>	Micro	-	-	-	■	-	-	-	-	-	-	-	hep
	Mini	-	-	-	■	-	-	-	-	-	-	-	
	Midi	-	-	-	■	-	-	-	-	-	-	-	
	Maxi	-	-	-	■	-	-	-	-	-	-	-	
Druckaufbauventile <b>HEL</b>	Micro	-	-	-	■	-	-	-	-	-	-	-	hel
	Mini	-	-	-	■	-	-	-	-	-	-	-	
	Midi	-	-	-	■	-	-	-	-	-	-	-	
	Maxi	-	-	-	■	-	-	-	-	-	-	-	
Membran-Lufttrockner <b>LDM1</b>	Micro	-	-	-	-	-	-	-	-	-	-	-	ldm1
	Mini	-	-	-	-	-	-	-	-	-	-	-	
	Midi	-	-	-	-	-	-	-	-	-	-	-	
	Maxi	■	-	-	■	-	-	-	-	-	-	-	
Abzweigmodule <b>FRM</b>	Micro	-	-	-	■	-	-	-	-	-	■	■	frm
	Mini	-	-	-	■	-	-	-	-	-	■	■	
	Midi	-	-	-	■	-	-	-	-	-	■	■	
	Maxi	-	-	-	■	-	-	-	-	-	■	■	
Verteilerblock <b>FRZ</b>	Micro	-	-	-	■	-	-	-	-	-	-	-	frz
	Mini	-	-	-	■	-	-	-	-	-	-	-	
	Midi	-	-	-	■	-	-	-	-	-	-	-	
	Maxi	-	-	-	■	-	-	-	-	-	-	-	

# Druckregelventile LR/LRS, Baureihe D, Metall

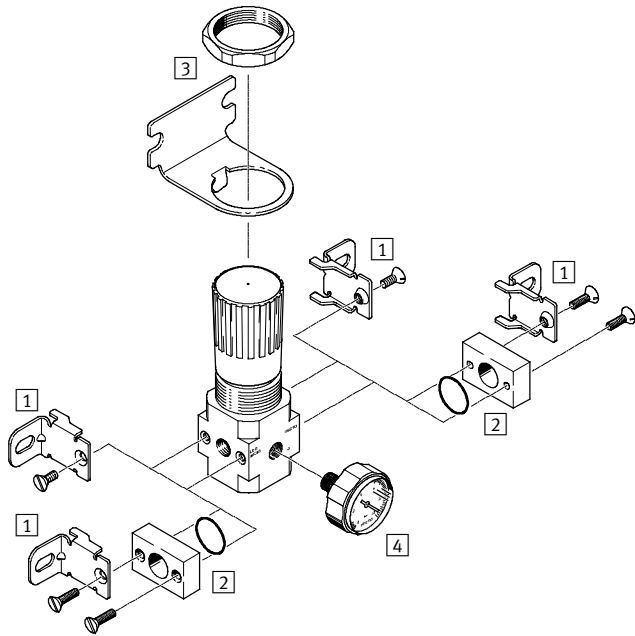
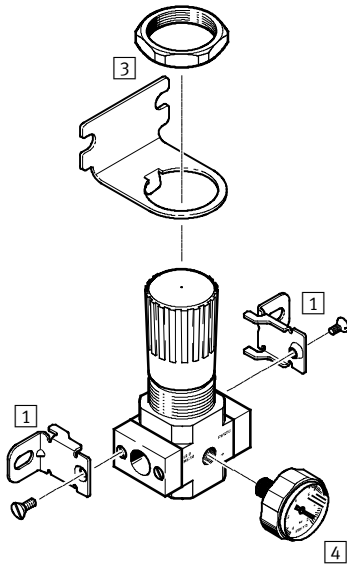
Peripherieübersicht

FESTO

## Micro

Einzelgerät mit Anschlussplatten,  
Anschlussgröße G1/8, QS4 oder QS6

Einzelgerät ohne Anschlussplatten, für Wartungsgeräte-Kombination  
Anschlussgröße M5 oder M7 im Gehäuse



Befestigungselemente und Zubehör					
	Einzelgerät		Kombination		→ Seite/Internet
	mit Anschlussplatten	ohne Anschlussplatten	mit Anschlussplatten	ohne Anschlussplatten	
1 Befestigungswinkel HFOE	■	■	■	■	hfoe-d
2 Anschlussbausatz PBL	-	■	-	■	pbl
3 Befestigungswinkel HRS	■	■	■	■	hrs-d
4 Manometer MA-27	■	■	■	■	52

# Druckregelventile LR/LRS, Baureihe D, Metall

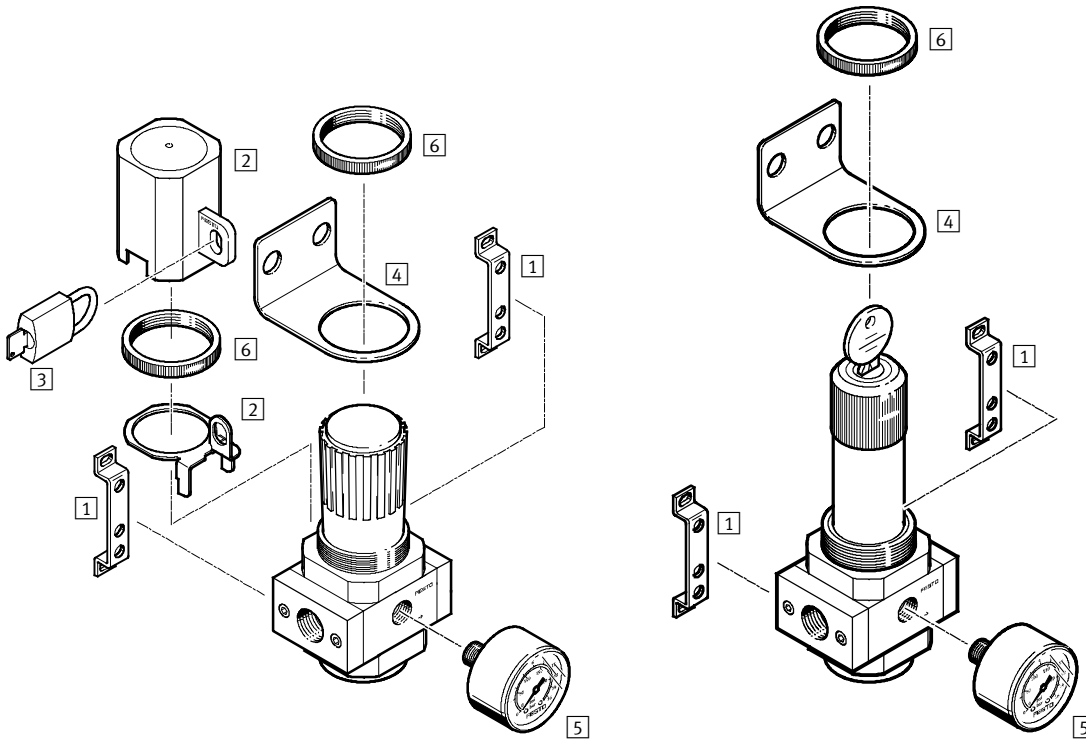
Peripherieübersicht

FESTO

Mini/Midi/Maxi

Druckregelventil LR

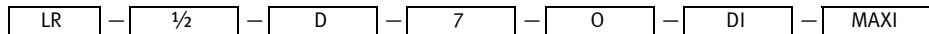
Druckregelventil LRS abschließbar



Befestigungselemente und Zubehör		Drehknopf mit Arretierung	Drehknopf abschließbar	→ Seite/Internet
1	Befestigungswinkel HFOE	■	■	hfoe-d
2	Reglersicherung LRVS	■	-	lrvs-d
3	Bügelschloss LRVS-D	■	-	lrvs-d
4	Befestigungswinkel HR-D	■	■	hr-d
5	Manometer MA	■	■	52
6	Rändelmutter (im Lieferumfang enthalten) HMR	■	■	-

# Druckregelventile LR/LRS, Baureihe D, Metall

Typenschlüssel



## Grundfunktion

LR	Druckregelventil
LRS	Druckregelventil, abschließbar

## Pneumatischer Anschluss

M5	Gewinde M5
M7	Gewinde M7
QS4	Steckanschluss QS4
QS6	Steckanschluss QS6
1/8	Gewinde G1/8
1/4	Gewinde G1/4
3/8	Gewinde G3/8
1/2	Gewinde G1/2
3/4	Gewinde G3/4
1	Gewinde G1

## Baureihe

D	Baureihe
---	----------

## Druckregelbereich

	0,5 ... 12 bar
7	0,5 ... 7 bar

## Manometer

	mit Manometer
O	ohne Manometer

## Funktionen

I	mit integrierter Rückstromfunktion
DI	Direktgesteuertes Druckregelventil mit integrierter Rückstromfunktion (nur MAXI-Geräte)

## Baugröße

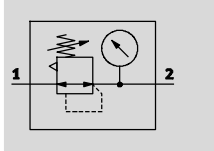
MICRO	Rastermaß 25 mm (ohne Anschlussplatten)
MINI	Rastermaß 40 mm (ohne Anschlussplatten)
MIDI	Rastermaß 55 mm (ohne Anschlussplatten)
MAXI	Rastermaß 66 mm (ohne Anschlussplatten)



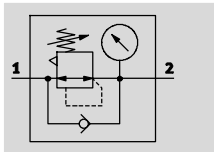
# Druckregelventile LR/LRS, Baureihe D, Metall

Datenblatt

LR/LRS-...-MICRO/MINI/MIDI  
mit Manometer



LR/LRS-...-I-MINI/MIDI,  
LR/LRS-...-MAXI  
mit Manometer



- - Durchfluss  
120 ... 12 500 l/min

- - Temperaturbereich  
-10 ... +60 °C

- - Betriebsdruck  
1 ... 16 bar



- Auch für Fronttafeleinbau geeignet
- Zwei Manometeranschlüsse für variablen Einbau
- Gute Regelcharakteristik mit kleiner Druck-Hysterese
- Hohe Durchflussleistung
- Zwei Druckregelbereiche: 0,5 ... 7 bar und 0,5 ... 12 bar
- Sicherung der Einstellwerte durch Arretierung am Drehknopf
- Rückstromoption zum Entlüften von Ausgang 2 zum Eingang 1
- Drucksensor (optional) → 52

Allgemeine Technische Daten																
Baugröße	Micro					Mini			Midi				Maxi			
Pneumatischer Anschluss	M5	M7	G $\frac{1}{8}$	QS4	QS6	G $\frac{1}{8}$	G $\frac{1}{4}$	G $\frac{3}{8}$	G $\frac{1}{4}$	G $\frac{3}{8}$	G $\frac{1}{2}$	G $\frac{3}{4}$	G $\frac{1}{2}$	G $\frac{3}{4}$	G1	
Konstruktiver Aufbau	direktgesteuertes Membranregelventil					direktgesteuertes Membranregelventil							vorgesteuertes Kolbenregelventil			
													direktgesteuertes Membranregelventil LR/LRS-...-DI			
Reglerfunktion	mit Sekundärentlüftung					Ausgangsdruck konstant, mit Sekundärentlüftung, mit Vordruckkompensation, mit Rückstromverhalten <sup>1)</sup>							Ausgangsdruck konstant, mit Sekundärentlüftung, mit Vordruckkompensation <sup>2)</sup> , mit Rückstromverhalten <sup>2)</sup>			
Befestigungsart	mit Zubehör															
	Leitungseinbau															
	Fronttafeleinbau															
Einbaulage	beliebig															
Betätigungssicherung	-					Drehknopf mit integriertem Schloss										
Druckregelbereich [bar]	0,5 ... 7					0,5 ... 7			0,5 ... 12							
Max. Druckhysterese [bar]	0,3					0,2							0,4			
Druckanzeige	mit Manometer															
	M5 vorbereitet					G $\frac{1}{8}$ vorbereitet			G $\frac{1}{4}$ vorbereitet				G $\frac{1}{4}$ vorbereitet			

1) Beim LR/LRS-...-I.

2) Beim LR/LRS-...-DI.

- | - Hinweis: Dieses Produkt entspricht ISO 1179-1 und ISO 228-1.

# Druckregelventile LR/LRS, Baureihe D, Metall

FESTO

Datenblatt

Normalnenndurchfluss <sup>1)</sup> qnN [l/min]						
Anschluss	Innengewinde			Anschlussplatte		
	M5	M7		G $\frac{1}{8}$	QS4	QS6
Micro						
Druckregelbereich	0,5 ... 7 bar	120	300	450	160	450

1) Gemessen bei p<sub>1</sub> = 10 bar, p<sub>2</sub> = 6 bar und Δp = 1 bar.

Normalnenndurchfluss <sup>1)</sup> qnN [l/min]							
Anschluss		G $\frac{1}{8}$	G $\frac{1}{4}$	G $\frac{3}{8}$	G $\frac{1}{2}$	G $\frac{3}{4}$	G1
		Mini					
Druckregelbereich	0,5 ... 7 bar	1 000	1 600	1 800	–	–	–
	0,5 ... 12 bar	800	1 500	1 700	–	–	–
Midi							
Druckregelbereich	0,5 ... 7 bar	–	2 200	3 300	4 000	4 500	–
	0,5 ... 12 bar	–	2 100	3 200	3 500	3 500	–
Maxi							
Druckregelbereich	0,5 ... 7 bar	–	–	–	10 700 (7 300) <sup>2)</sup>	12 000 (8 350) <sup>2)</sup>	12 500 (8 400) <sup>2)</sup>
	0,5 ... 12 bar	–	–	–	10 500 (5 400) <sup>2)</sup>	11 000 (6 800) <sup>2)</sup>	11 500 (7 000) <sup>2)</sup>

1) Gemessen bei p<sub>1</sub> = 10 bar, p<sub>2</sub> = 6 bar und Δp = 1 bar.

2) Beim LR/LRS-...-DI.

Betriebs- und Umweltbedingungen				
Baugröße	Micro	Mini	Midi	Maxi
Betriebsdruck [bar]	1 ... 10	1 ... 16		
Betriebsmedium	Druckluft nach ISO 8573-1:2010 [–:–:–]	Druckluft nach ISO 8573-1:2010 [7:4:4]		
	–	inerte Gase		
Hinweis zum Betriebs-/ Steuermedium	–	geölter Betrieb möglich (im weiteren Betrieb erforderlich)		
Umgebungstemperatur [°C]	–10 ... +60			
Mediumtemperatur [°C]	–10 ... +60			
Lagertemperatur [°C]	–10 ... +60			
Korrosionsbeständigkeit KBK <sup>1)</sup>	2			
Zulassung	Germanischer Lloyd			

1) Korrosionsbeständigkeitsklasse 2 nach Festo Norm 940 070

Bauteile mit mäßiger Korrosionsbeanspruchung. Außenliegende sichtbare Teile mit vorrangig dekorativer Anforderung an die Oberfläche, die im direkten Kontakt zur umgebenden industriellen Atmosphäre bzw. Medien, wie Kühl- und Schmierstoffe stehen.

Gewichte [g]					
Baugröße	Micro		Mini	Midi	Maxi
	Innen-gewinde	Anschluss-platte			
Mit Manometer					
LR	90	110	350	720	1 200 (1 400) <sup>1)</sup>
LRS	–	–	520	1 250	1 290 (1 680) <sup>1)</sup>
Ohne Manometer					
LR	80	100	300	660	1 100 (1 330) <sup>1)</sup>
LRS	–	–	470	1 180	1 215 (1 610) <sup>1)</sup>

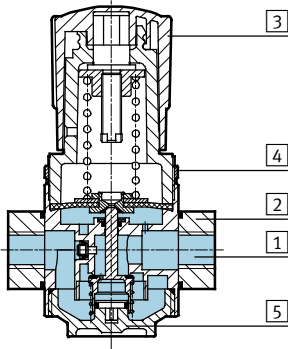
1) Beim LR/LRS-...-DI.

# Druckregelventile LR/LRS, Baureihe D, Metall

Datenblatt

## Werkstoffe

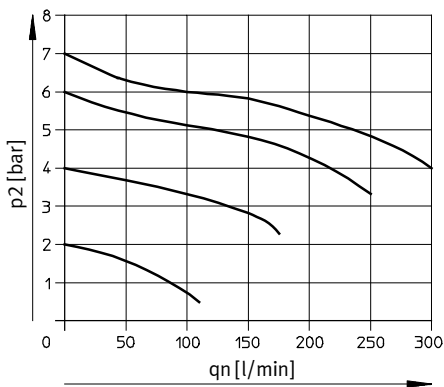
Funktionschnitt



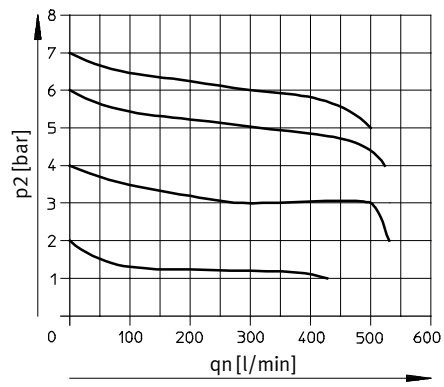
Druckregelventil	Micro	Mini/Midi/Maxi
1 Gehäuse	Zink-Druckguss	Zink-Druckguss/Aluminium
2 Anschlussplatten	Aluminium-Knetlegierung	Zink-Druckguss/Aluminium
3 Reglerknopf	POM	PA
4 Rändelmutter	–	Aluminium
5 Deckel	PC	PC
– Dichtungen	NBR	NBR
Werkstoff-Hinweis	–	RoHS konform
	–	Kupfer- und PTFE-frei → Bestellangaben

## Normaldurchfluss qn in Abhängigkeit vom Ausgangsdruck p2

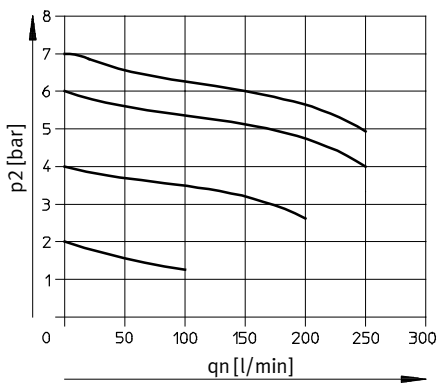
LR-M5-...-MICRO



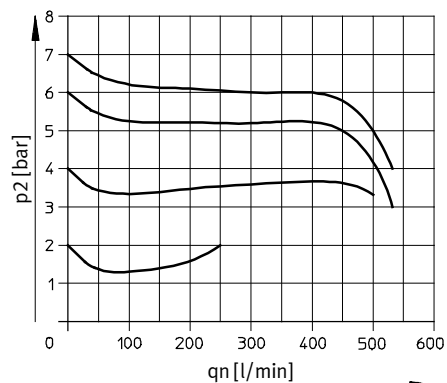
LR-M7-...-MICRO B



LR-QS4-...-MICRO



LR-QS6-...-MICRO und LR-1/8-...-MICRO



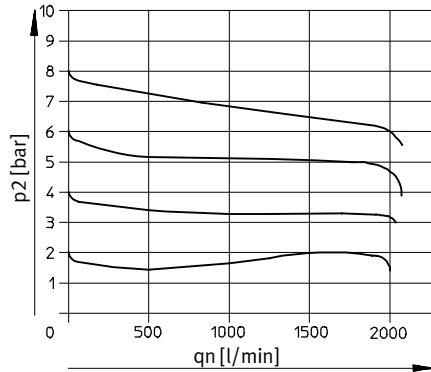
Primärdruck p1 = 10 bar

# Druckregelventile LR/LRS, Baureihe D, Metall

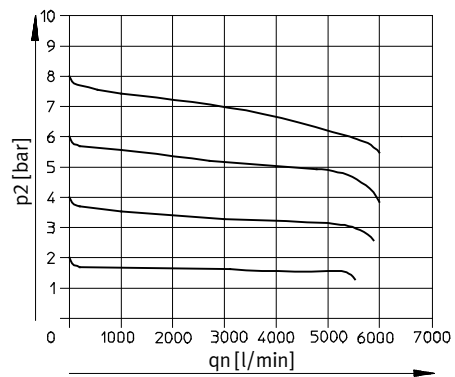
Datenblatt

## Normaldurchfluss $q_n$ in Abhängigkeit vom Ausgangsdruck $p_2$

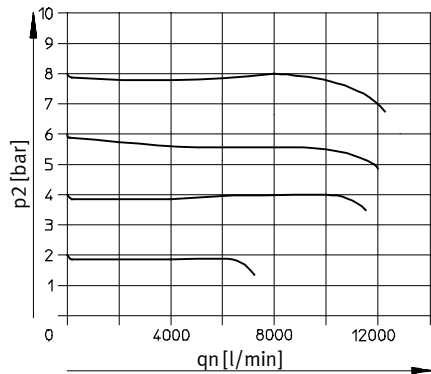
LR/LRS-1/4-D-MINI



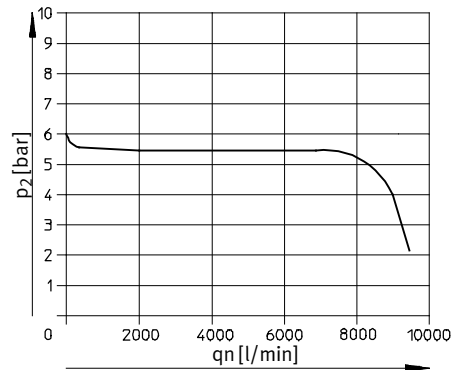
LR/LRS-1/2-D-MIDI




LR/LRS-1-D-MAXI



LR/LRS-1-D-DI-MAXI



Primärdruck  $p_1 = 10$  bar

 Hinweis

Zur Verbesserung des Regelverhaltens ist ein primärdruckabhängiger Eigenluftverbrauch beim LR/LRS-...-MAXI konstruktiv vorgesehen.

# Druckregelventile LR/LRS, Baureihe D, Metall

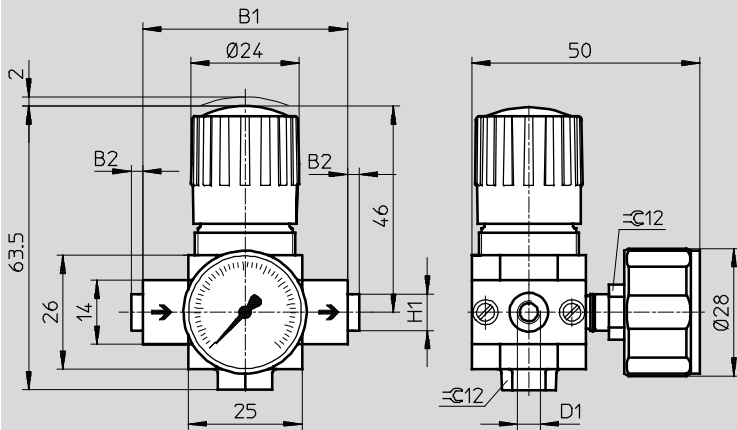
Datenblatt

FESTO

## Abmessungen

Download CAD-Daten → [www.festo.com](http://www.festo.com)

Micro



→ Durchflussrichtung

Typ	B1	B2	D1	H1
Micro				
LR-M5-D-7-MICRO	25	-	M5	-
LR-M7-D-7-MICRO B			M7	
LR-1/8-D-7-MICRO	45	~2,5	G1/8	-
LR-QS4-D-7-MICRO			QS4	~8
LR-QS6-D-7-MICRO			QS6	~10

·||· Hinweis: Dieses Produkt entspricht ISO 1179-1 und ISO 228-1.

# Druckregelventile LR/LRS, Baureihe D, Metall

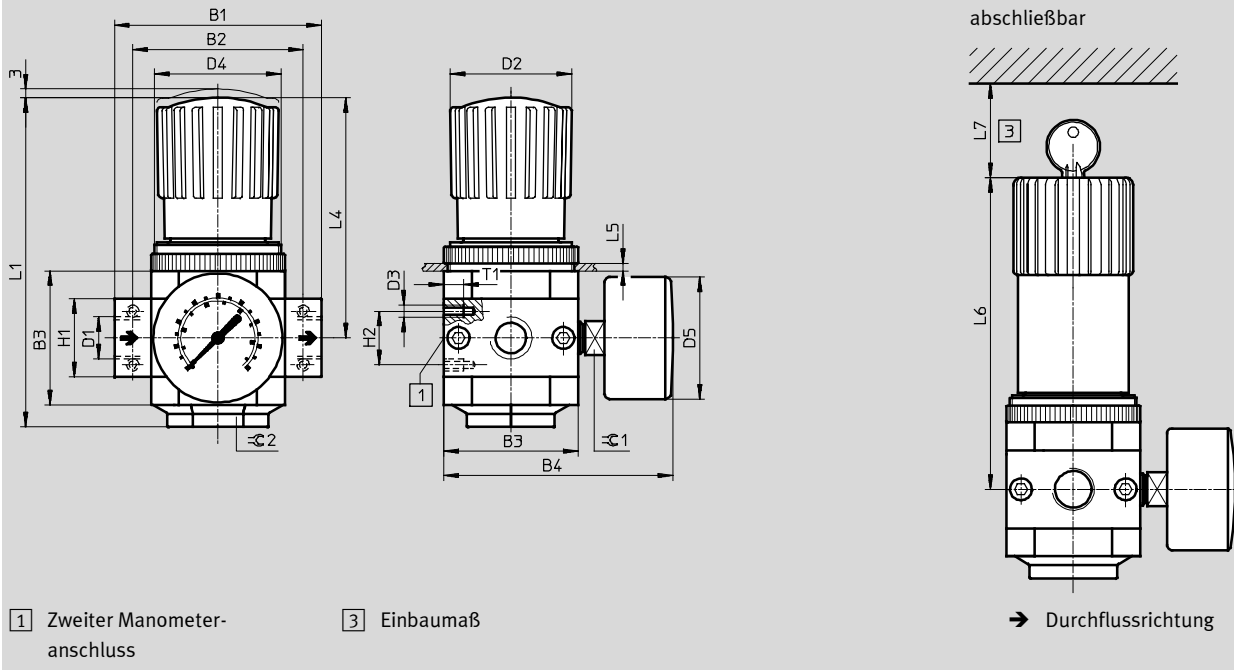
Datenblatt

FESTO

## Abmessungen

Download CAD-Daten → [www.festo.com](http://www.festo.com)

Mini/Midi/Maxi



Typ	B1	B2	B3	B4	D1	D2 Ø	D3	D4	D5 Ø		
<b>Mini</b>											
LR/LRS-1/8-D-(I)-MINI	64	52	40	76	G1/8	31	M4	M36x1,5	41		
LR/LRS-1/4-D-(I)-MINI					G1/4						
LR/LRS-3/8-D-(I)-MINI					G3/8						
<b>Midi</b>											
LR/LRS-1/4-D-(I)-MIDI	85	70	55	95	G1/4	50	M5	M52x1,5	50		
LR/LRS-3/8-D-(I)-MIDI					G3/8						
LR/LRS-1/2-D-(I)-MIDI					G1/2						
LR/LRS-3/4-D-(I)-MIDI					G3/4						
<b>Maxi</b>											
LR/LRS-1/2-D-MAXI	96	80	66	107	G1/2	31	M5	M36x1,5	50		
LR/LRS-1/2-D-DI-MAXI						49		M52x1,5			
LR/LRS-3/4-D-MAXI					G3/4	31		M36x1,5			
LR/LRS-3/4-D-DI-MAXI						49		M52x1,5			
LR/LRS-1-D-MAXI					116	91		G1		31	M36x1,5
LR/LRS-1-D-DI-MAXI										49	M52x1,5

⚠ Hinweis: Dieses Produkt entspricht ISO 1179-1 und ISO 228-1.

# Druckregelventile LR/LRS, Baureihe D, Metall

Datenblatt

Typ	H1	H2	L1	L4	L5 max.	L6	L7	T1	≅ 1	≅ 2
<b>Mini</b>										
LR/LRS-1/8-D-MINI	20	11	96	68	3	98	60	7	14	17
LR/LRS-1/4-D-MINI										
LR/LRS-3/8-D-MINI										
<b>Midi</b>										
LR/LRS-1/4-D-MIDI	32	22	135	99	5	130	60	8	14	36
LR/LRS-3/8-D-MIDI										
LR/LRS-1/2-D-MIDI										
LR/LRS-3/4-D-MIDI										
<b>Maxi</b>										
LR/LRS-1/2-D-MAXI	32	22	125	82	4	111	60	8	14	22
LR/LRS-1/2-D-DI-MAXI			148	105		135				
LR/LRS-3/4-D-MAXI	40		125	82		111				
LR/LRS-3/4-D-DI-MAXI			148	105		135				
LR/LRS-1-D-MAXI			125	82		111				
LR/LRS-1-D-DI-MAXI			148	105		135				

# Druckregelventile LR/LRS, Baureihe D, Metall

FESTO

Datenblatt

Bestellangaben			
Baugröße	Anschluss	Druckregelbereich 0,5 ... 7 bar	
		Teile-Nr.	Typ
Mit Manometer			
Micro	Ohne Gewindeanschlussplatten, Anschlussgewinde im Gehäuse		
	M5	526261	LR-M5-D-7-MICRO
	M7	534180	LR-M7-D-7-MICRO-B
	Mit Gewindeanschlussplatten		
	G $\frac{1}{8}$	526263	LR- $\frac{1}{8}$ -D-7-MICRO
	Mit Anschlussplatte und Steckanschluss		
	QS4	526269	LR-QS4-D-7-MICRO
QS6	526271	LR-QS6-D-7-MICRO	
Ohne Manometer			
Micro	Ohne Gewindeanschlussplatten, Anschlussgewinde im Gehäuse		
	M5	526262	LR-M5-D-O-7-MICRO
	M7	534181	LR-M7-D-O-7-MICRO-B
	Mit Gewindeanschlussplatten		
	G $\frac{1}{8}$	526264	LR- $\frac{1}{8}$ -D-O-7-MICRO
	Mit Anschlussplatte und Steckanschluss		
	QS4	526270	LR-QS4-D-O-7-MICRO
QS6	526272	LR-QS6-D-O-7-MICRO	

Bestellangaben					
Baugröße	Anschluss	Druckregelbereich 0,5 ... 7 bar		Druckregelbereich 0,5 ... 12 bar	
		Teile-Nr.	Typ	Teile-Nr.	Typ
Mit Manometer					
Mini	G $\frac{1}{8}$	162582	LR- $\frac{1}{8}$ -D-7-MINI	159624	LR- $\frac{1}{8}$ -D-MINI
	G $\frac{1}{4}$	162583	LR- $\frac{1}{4}$ -D-7-MINI	159625	LR- $\frac{1}{4}$ -D-MINI
	G $\frac{3}{8}$	162584	LR- $\frac{3}{8}$ -D-7-MINI	162580	LR- $\frac{3}{8}$ -D-MINI
Midi	G $\frac{1}{4}$	186453	LR- $\frac{1}{4}$ -D-7-MIDI	186451	LR- $\frac{1}{4}$ -D-MIDI
	G $\frac{3}{8}$	162585	LR- $\frac{3}{8}$ -D-7-MIDI	159580	LR- $\frac{3}{8}$ -D-MIDI
	G $\frac{1}{2}$	162586	LR- $\frac{1}{2}$ -D-7-MIDI	159581	LR- $\frac{1}{2}$ -D-MIDI
	G $\frac{3}{4}$	162587	LR- $\frac{3}{4}$ -D-7-MIDI	162581	LR- $\frac{3}{4}$ -D-MIDI
Maxi	G $\frac{1}{2}$	186457	LR- $\frac{1}{2}$ -D-7-MAXI	186455	LR- $\frac{1}{2}$ -D-MAXI
	G $\frac{3}{4}$	162588	LR- $\frac{3}{4}$ -D-7-MAXI	159626	LR- $\frac{3}{4}$ -D-MAXI
	G1	162589	LR-1-D-7-MAXI	159627	LR-1-D-MAXI
Ohne Manometer					
Mini	G $\frac{1}{8}$	162598	LR- $\frac{1}{8}$ -D-7-O-MINI <sup>1)</sup>	162590	LR- $\frac{1}{8}$ -D-O-MINI <sup>1)</sup>
	G $\frac{1}{4}$	162599	LR- $\frac{1}{4}$ -D-7-O-MINI <sup>1)</sup>	162591	LR- $\frac{1}{4}$ -D-O-MINI <sup>1)</sup>
	G $\frac{3}{8}$	162600	LR- $\frac{3}{8}$ -D-7-O-MINI <sup>1)</sup>	162592	LR- $\frac{3}{8}$ -D-O-MINI <sup>1)</sup>
Midi	G $\frac{1}{4}$	186454	LR- $\frac{1}{4}$ -D-7-O-MIDI <sup>1)</sup>	186452	LR- $\frac{1}{4}$ -D-O-MIDI <sup>1)</sup>
	G $\frac{3}{8}$	162601	LR- $\frac{3}{8}$ -D-7-O-MIDI <sup>1)</sup>	162593	LR- $\frac{3}{8}$ -D-O-MIDI <sup>1)</sup>
	G $\frac{1}{2}$	162602	LR- $\frac{1}{2}$ -D-7-O-MIDI <sup>1)</sup>	162594	LR- $\frac{1}{2}$ -D-O-MIDI <sup>1)</sup>
	G $\frac{3}{4}$	162603	LR- $\frac{3}{4}$ -D-7-O-MIDI <sup>1)</sup>	162595	LR- $\frac{3}{4}$ -D-O-MIDI <sup>1)</sup>
Maxi	G $\frac{1}{2}$	186458	LR- $\frac{1}{2}$ -D-7-O-MAXI <sup>1)</sup>	186456	LR- $\frac{1}{2}$ -D-O-MAXI <sup>1)</sup>
	G $\frac{3}{4}$	162604	LR- $\frac{3}{4}$ -D-7-O-MAXI <sup>1)</sup>	162596	LR- $\frac{3}{4}$ -D-O-MAXI <sup>1)</sup>
	G1	162605	LR-1-D-7-O-MAXI <sup>1)</sup>	162597	LR-1-D-O-MAXI <sup>1)</sup>

1) Kupfer- und PTFE-frei



# Druckregelventile LR/LRS, Baureihe D, Metall

Datenblatt

Bestellangaben				
Mit integrierter Rückstromfunktion				
Baugröße	Anschluss	Druckregelbereich 0,5 ... 7 bar		Druckregelbereich 0,5 ... 12 bar
		Teile-Nr.	Typ	Teile-Nr. Typ
<b>Mit Manometer</b>				
Mini	G $\frac{1}{8}$	192299	LR- $\frac{1}{8}$ -D-7-I-MINI	192298 LR- $\frac{1}{8}$ -D-I-MINI
	G $\frac{1}{4}$	192301	LR- $\frac{1}{4}$ -D-7-I-MINI	192300 LR- $\frac{1}{4}$ -D-I-MINI
	G $\frac{3}{8}$	192303	LR- $\frac{3}{8}$ -D-7-I-MINI	192302 LR- $\frac{3}{8}$ -D-I-MINI
Midi	G $\frac{1}{4}$	192311	LR- $\frac{1}{4}$ -D-7-I-MIDI	192310 LR- $\frac{1}{4}$ -D-I-MIDI
	G $\frac{3}{8}$	192313	LR- $\frac{3}{8}$ -D-7-I-MIDI	192312 LR- $\frac{3}{8}$ -D-I-MIDI
	G $\frac{1}{2}$	192315	LR- $\frac{1}{2}$ -D-7-I-MIDI	192314 LR- $\frac{1}{2}$ -D-I-MIDI
	G $\frac{3}{4}$	192317	LR- $\frac{3}{4}$ -D-7-I-MIDI	192316 LR- $\frac{3}{4}$ -D-I-MIDI
<b>Ohne Manometer</b>				
Mini	G $\frac{1}{8}$	192305	LR- $\frac{1}{8}$ -D-7-O-I-MINI <sup>1)</sup>	192304 LR- $\frac{1}{8}$ -D-O-I-MINI <sup>1)</sup>
	G $\frac{1}{4}$	192307	LR- $\frac{1}{4}$ -D-7-O-I-MINI <sup>1)</sup>	192306 LR- $\frac{1}{4}$ -D-O-I-MINI <sup>1)</sup>
	G $\frac{3}{8}$	192309	LR- $\frac{3}{8}$ -D-7-O-I-MINI <sup>1)</sup>	192308 LR- $\frac{3}{8}$ -D-O-I-MINI <sup>1)</sup>
Midi	G $\frac{1}{4}$	192319	LR- $\frac{1}{4}$ -D-7-O-I-MIDI <sup>1)</sup>	192318 LR- $\frac{1}{4}$ -D-O-I-MIDI <sup>1)</sup>
	G $\frac{3}{8}$	192321	LR- $\frac{3}{8}$ -D-7-O-I-MIDI <sup>1)</sup>	192320 LR- $\frac{3}{8}$ -D-O-I-MIDI <sup>1)</sup>
	G $\frac{1}{2}$	192323	LR- $\frac{1}{2}$ -D-7-O-I-MIDI <sup>1)</sup>	192322 LR- $\frac{1}{2}$ -D-O-I-MIDI <sup>1)</sup>
	G $\frac{3}{4}$	192325	LR- $\frac{3}{4}$ -D-7-O-I-MIDI <sup>1)</sup>	192324 LR- $\frac{3}{4}$ -D-O-I-MIDI <sup>1)</sup>

1) Kupfer- und PTFE-frei

Bestellangaben				
Direktgesteuertes Druckregelventil mit integrierter Rückstromfunktion				
Baugröße	Anschluss	Druckregelbereich 0,5 ... 7 bar		Druckregelbereich 0,5 ... 12 bar
		Teile-Nr.	Typ	Teile-Nr. Typ
<b>Mit Manometer</b>				
Maxi	G $\frac{1}{2}$	192358	LR- $\frac{1}{2}$ -D-7-DI-MAXI	192356 LR- $\frac{1}{2}$ -D-DI-MAXI
	G $\frac{3}{4}$	192362	LR- $\frac{3}{4}$ -D-7-DI-MAXI	192360 LR- $\frac{3}{4}$ -D-DI-MAXI
	G1	192366	LR-1-D-7-DI-MAXI	192364 LR-1-D-DI-MAXI
<b>Ohne Manometer</b>				
Maxi	G $\frac{1}{2}$	192359	LR- $\frac{1}{2}$ -D-7-O-DI-MAXI <sup>1)</sup>	192357 LR- $\frac{1}{2}$ -D-O-DI-MAXI <sup>1)</sup>
	G $\frac{3}{4}$	192363	LR- $\frac{3}{4}$ -D-7-O-DI-MAXI <sup>1)</sup>	192361 LR- $\frac{3}{4}$ -D-O-DI-MAXI <sup>1)</sup>
	G1	192367	LR-1-D-7-O-DI-MAXI <sup>1)</sup>	192365 LR-1-D-O-DI-MAXI <sup>1)</sup>

1) Kupfer- und PTFE-frei

# Druckregelventile LR/LRS, Baureihe D, Metall

Datenblatt

FESTO

Bestellangaben					
Drehknopf mit integriertem Schloss					
Baugröße	Anschluss	Druckregelbereich 0,5 ... 7 bar		Druckregelbereich 0,5 ... 12 bar	
		Teile-Nr.	Typ	Teile-Nr.	Typ
<b>Mit Manometer</b>					
Mini	G $\frac{1}{8}$	194606	LRS- $\frac{1}{8}$ -D-7-MINI	194602	LRS- $\frac{1}{8}$ -D-MINI
	G $\frac{1}{4}$	194614	LRS- $\frac{1}{4}$ -D-7-MINI	194610	LRS- $\frac{1}{4}$ -D-MINI
	G $\frac{3}{8}$	194622	LRS- $\frac{3}{8}$ -D-7-MINI	194618	LRS- $\frac{3}{8}$ -D-MINI
Midi	G $\frac{1}{4}$	194630	LRS- $\frac{1}{4}$ -D-7-MIDI	194626	LRS- $\frac{1}{4}$ -D-MIDI
	G $\frac{3}{8}$	194638	LRS- $\frac{3}{8}$ -D-7-MIDI	194634	LRS- $\frac{3}{8}$ -D-MIDI
	G $\frac{1}{2}$	194646	LRS- $\frac{1}{2}$ -D-7-MIDI	194642	LRS- $\frac{1}{2}$ -D-MIDI
	G $\frac{3}{4}$	194656	LRS- $\frac{3}{4}$ -D-7-MIDI	194650	LRS- $\frac{3}{4}$ -D-MIDI
Maxi	G $\frac{1}{2}$	194660	LRS- $\frac{1}{2}$ -D-7-MAXI	194658	LRS- $\frac{1}{2}$ -D-MAXI
	G $\frac{3}{4}$	194662	LRS- $\frac{3}{4}$ -D-7-MAXI	194664	LRS- $\frac{3}{4}$ -D-MAXI
	G1	194668	LRS-1-D-7-MAXI	194666	LRS-1-D-MAXI
<b>Ohne Manometer</b>					
Mini	G $\frac{1}{8}$	194608	LRS- $\frac{1}{8}$ -D-7-O-MINI	194604	LRS- $\frac{1}{8}$ -D-O-MINI
	G $\frac{1}{4}$	194616	LRS- $\frac{1}{4}$ -D-7-O-MINI	194612	LRS- $\frac{1}{4}$ -D-O-MINI
	G $\frac{3}{8}$	194624	LRS- $\frac{3}{8}$ -D-7-O-MINI	194620	LRS- $\frac{3}{8}$ -D-O-MINI
Midi	G $\frac{1}{4}$	194632	LRS- $\frac{1}{4}$ -D-7-O-MIDI	194628	LRS- $\frac{1}{4}$ -D-O-MIDI
	G $\frac{3}{8}$	194640	LRS- $\frac{3}{8}$ -D-7-O-MIDI	194636	LRS- $\frac{3}{8}$ -D-O-MIDI
	G $\frac{1}{2}$	194648	LRS- $\frac{1}{2}$ -D-7-O-MIDI	194644	LRS- $\frac{1}{2}$ -D-O-MIDI
	G $\frac{3}{4}$	194654	LRS- $\frac{3}{4}$ -D-7-O-MIDI	194652	LRS- $\frac{3}{4}$ -D-O-MIDI
Maxi	G $\frac{1}{2}$	194661	LRS- $\frac{1}{2}$ -D-7-O-MAXI	194659	LRS- $\frac{1}{2}$ -D-O-MAXI
	G $\frac{3}{4}$	194663	LRS- $\frac{3}{4}$ -D-7-O-MAXI	194665	LRS- $\frac{3}{4}$ -D-O-MAXI
	G1	194669	LRS-1-D-7-O-MAXI	194667	LRS-1-D-O-MAXI

Bestellangaben					
Mit integrierter Rückstromfunktion, Drehknopf mit integriertem Schloss					
Baugröße	Anschluss	Druckregelbereich 0,5 ... 7 bar		Druckregelbereich 0,5 ... 12 bar	
		Teile-Nr.	Typ	Teile-Nr.	Typ
<b>Mit Manometer</b>					
Mini	G $\frac{1}{8}$	194607	LRS- $\frac{1}{8}$ -D-7-I-MINI	194603	LRS- $\frac{1}{8}$ -D-I-MINI
	G $\frac{1}{4}$	194615	LRS- $\frac{1}{4}$ -D-7-I-MINI	194611	LRS- $\frac{1}{4}$ -D-I-MINI
	G $\frac{3}{8}$	194623	LRS- $\frac{3}{8}$ -D-7-I-MINI	194619	LRS- $\frac{3}{8}$ -D-I-MINI
Midi	G $\frac{1}{4}$	194631	LRS- $\frac{1}{4}$ -D-7-I-MIDI	194627	LRS- $\frac{1}{4}$ -D-I-MIDI
	G $\frac{3}{8}$	194639	LRS- $\frac{3}{8}$ -D-7-I-MIDI	194635	LRS- $\frac{3}{8}$ -D-I-MIDI
	G $\frac{1}{2}$	194647	LRS- $\frac{1}{2}$ -D-7-I-MIDI	194643	LRS- $\frac{1}{2}$ -D-I-MIDI
	G $\frac{3}{4}$	194657	LRS- $\frac{3}{4}$ -D-7-I-MIDI	194651	LRS- $\frac{3}{4}$ -D-I-MIDI
<b>Ohne Manometer</b>					
Mini	G $\frac{1}{8}$	194609	LRS- $\frac{1}{8}$ -D-7-O-I-MINI	194605	LRS- $\frac{1}{8}$ -D-O-I-MINI
	G $\frac{1}{4}$	194617	LRS- $\frac{1}{4}$ -D-7-O-I-MINI	194613	LRS- $\frac{1}{4}$ -D-O-I-MINI
	G $\frac{3}{8}$	194625	LRS- $\frac{3}{8}$ -D-7-O-I-MINI	194621	LRS- $\frac{3}{8}$ -D-O-I-MINI
Midi	G $\frac{1}{4}$	194633	LRS- $\frac{1}{4}$ -D-7-O-I-MIDI	194629	LRS- $\frac{1}{4}$ -D-O-I-MIDI
	G $\frac{3}{8}$	194641	LRS- $\frac{3}{8}$ -D-7-O-I-MIDI	194637	LRS- $\frac{3}{8}$ -D-O-I-MIDI
	G $\frac{1}{2}$	194649	LRS- $\frac{1}{2}$ -D-7-O-I-MIDI	194645	LRS- $\frac{1}{2}$ -D-O-I-MIDI
	G $\frac{3}{4}$	194655	LRS- $\frac{3}{4}$ -D-7-O-I-MIDI	194653	LRS- $\frac{3}{4}$ -D-O-I-MIDI

# Druckregelventile LR/LRS, Baureihe D, Metall

Datenblatt

<b>Bestellangaben</b>					
Direktgesteuertes Druckregelventil mit integrierter Rückstromfunktion, Drehknopf mit integriertem Schloss					
Baugröße	Anschluss	Druckregelbereich 0,5 ... 7 bar		Druckregelbereich 0,5 ... 12 bar	
		Teile-Nr.	Typ	Teile-Nr.	Typ
<b>Mit Manometer</b>					
Maxi	G1/2	<b>194672</b>	<b>LRS-1/2-D-7-DI-MAXI</b>	<b>194670</b>	<b>LRS-1/2-D-DI-MAXI</b>
	G3/4	<b>194676</b>	<b>LRS-3/4-D-7-DI-MAXI</b>	<b>194674</b>	<b>LRS-3/4-D-DI-MAXI</b>
	G1	<b>194680</b>	<b>LRS-1-D-7-DI-MAXI</b>	<b>194678</b>	<b>LRS-1-D-DI-MAXI</b>
<b>Ohne Manometer</b>					
Maxi	G1/2	<b>194673</b>	<b>LRS-1/2-D-7-O-DI-MAXI</b>	<b>194671</b>	<b>LRS-1/2-D-O-DI-MAXI</b>
	G3/4	<b>194677</b>	<b>LRS-3/4-D-7-O-DI-MAXI</b>	<b>194675</b>	<b>LRS-3/4-D-O-DI-MAXI</b>
	G1	<b>194681</b>	<b>LRS-1-D-7-O-DI-MAXI</b>	<b>194679</b>	<b>LRS-1-D-O-DI-MAXI</b>

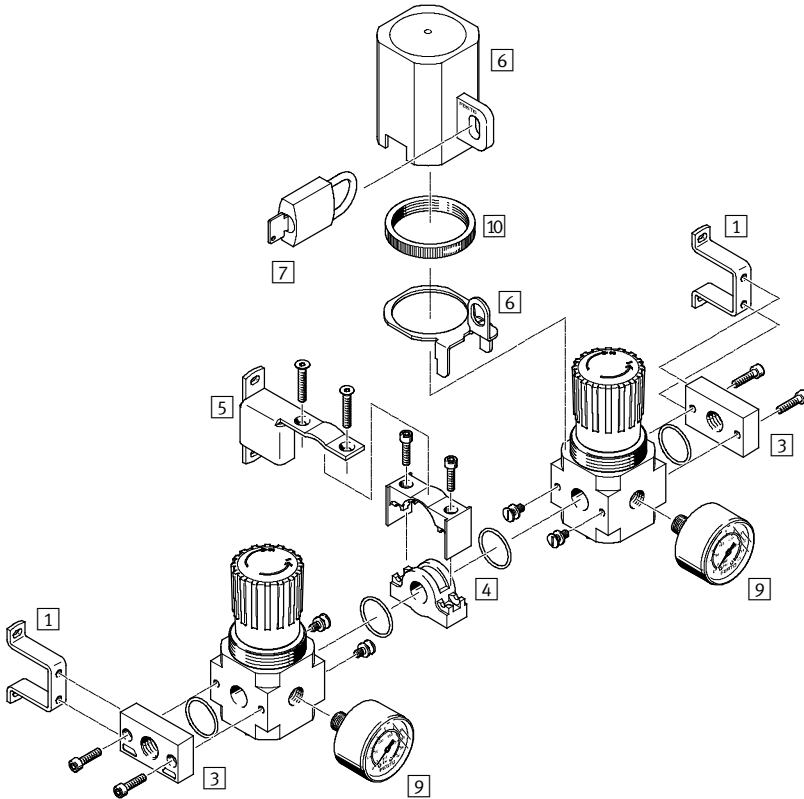
# Druckregelventile LRB/LRBS, Baureihe D, Metall

Peripherieübersicht

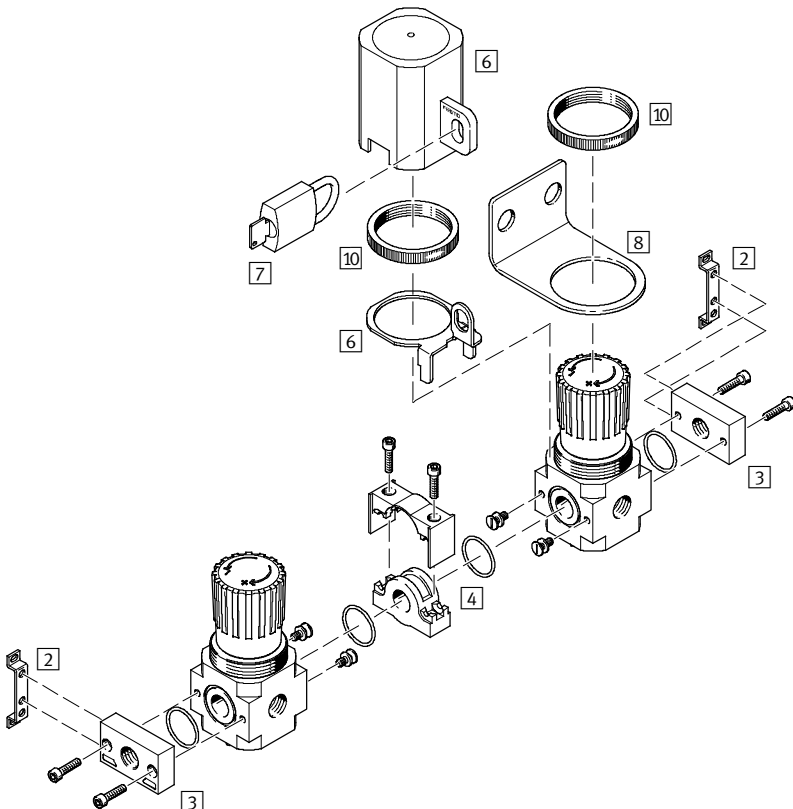
FESTO

## Mini/Midi

### Druckregelventil LRB – Druckausgang hinten



### Druckregelventil LRB – Druckausgang vorne



# Druckregelventile LRB/LRBS, Baureihe D, Metall

Peripherieübersicht

Befestigungselemente und Zubehör			
Druckregelventil LRB	Druckausgang hinten	Druckausgang vorne	→ Seite/Internet
1) Befestigungswinkel HRB	■	-	hrb-d
2) Befestigungswinkel HFOE	-	■	hfoe-d
3) Anschlussplatten LRBAS	■	■	lrbas
4) Verbindungsbausatz HRBC	■	■	hrbc-d
5) Befestigungswinkel HRBK	■ <sup>1)</sup>	-	hrbk-d
6) Reglersicherung LRVS	■	■	lrvs-d
7) Bügelschloss LRVS-D	■	■	lrvs-d
8) Befestigungswinkel HR-D	-	■	hr-d
9) Manometer MA	■	-	52
10) Rändelmutter (im Lieferumfang enthalten) HMR	■	■	-

1) Der Befestigungswinkel muss nach jedem zweiten Druckregelventil montiert werden.

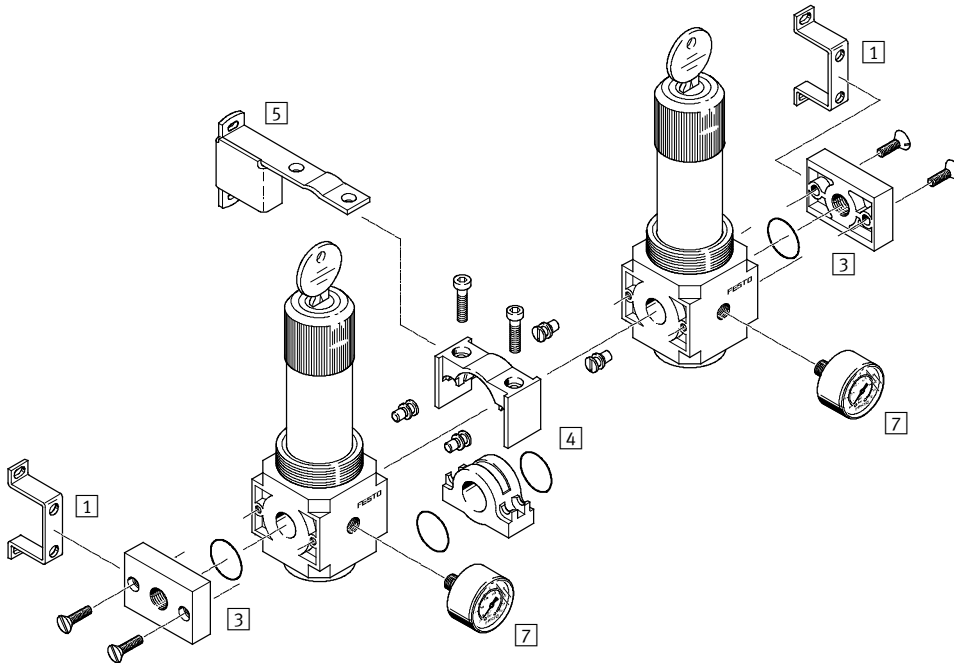
# Druckregelventile LRB/LRBS, Baureihe D, Metall

Peripherieübersicht

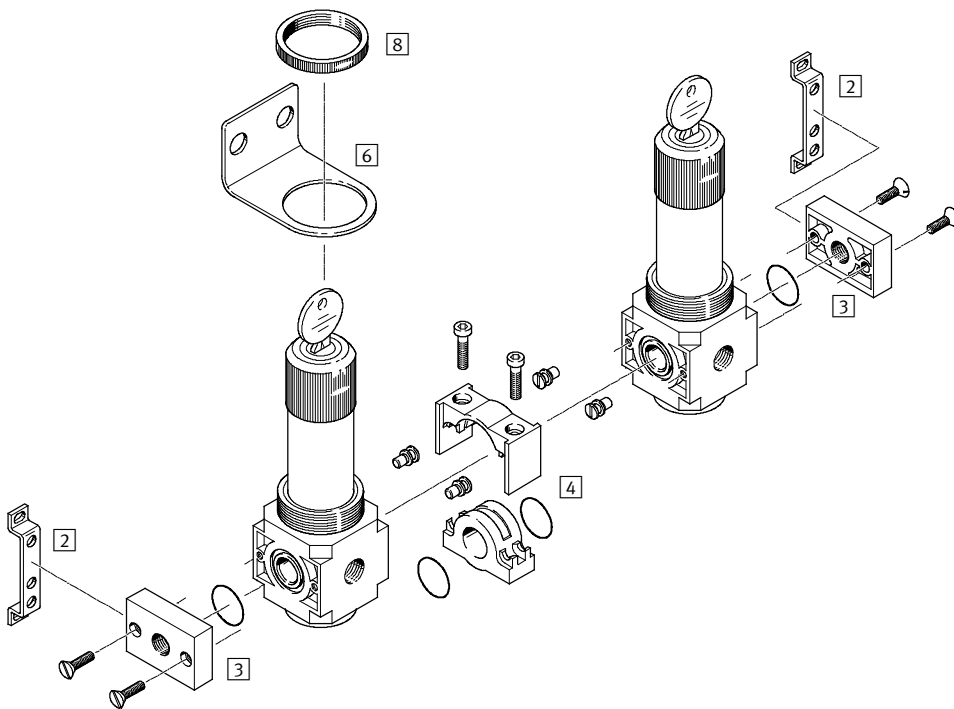
FESTO

## Mini/Midi

Druckregelventil LRBS abschließbar – Druckausgang hinten



Druckregelventil LRBS abschließbar – Druckausgang vorne



# Druckregelventile LRB/LRBS, Baureihe D, Metall

Peripherieübersicht

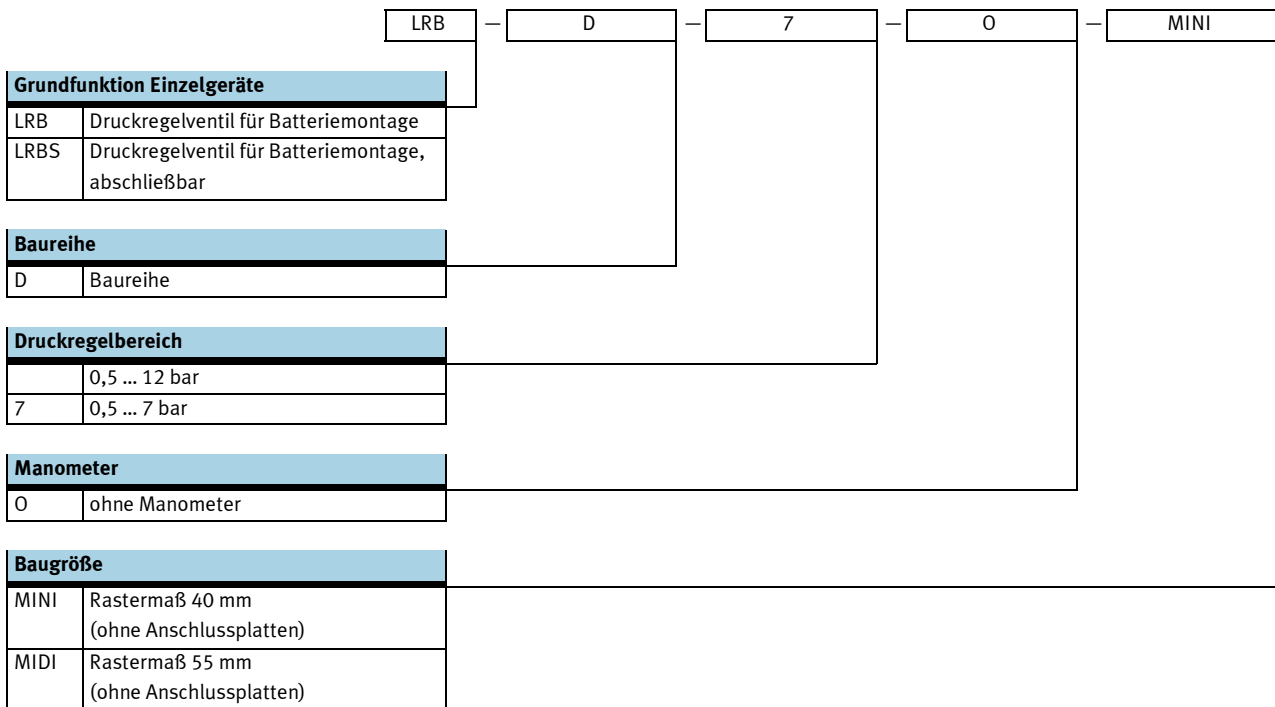
Befestigungselemente und Zubehör			
Druckregelventil LRBS abschließbar	Druckausgang hinten	Druckausgang vorne	→ Seite/Internet
1) Befestigungswinkel HRB	■	-	hrb-d
2) Befestigungswinkel HFOE	-	■	hfoe-d
3) Anschlussplatten LRBAS	■	■	lrbas
4) Verbindungsbausatz HRBC	■	■	hrbc-d
5) Befestigungswinkel HRBK	■ <sup>1)</sup>	-	hrbk-d
6) Befestigungswinkel HR-D	-	■	hr-d
7) Manometer MA	■	-	52
8) Rändelmutter (im Lieferumfang enthalten) HMR	■	■	-

1) Der Befestigungswinkel muss nach jedem zweiten Druckregelventil montiert werden.

# Druckregelventile LRB/LRBS, Baureihe D, Metall

Typenschlüssel

FESTO

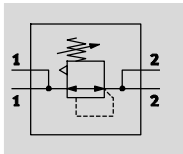




# Druckregelventile LRB/LRBS, Baureihe D, Metall

Datenblatt

Funktion



- - Durchfluss  
1 600 ... 3 800 l/min
- - Temperaturbereich  
-10 ... +60 °C
- - Betriebsdruck  
1 ... 16 bar



Das Druckregelventil ist geeignet für Batteriemontage mit durchgeführter Versorgungsluft, zum Aufbau einer Reglerbatterie mit voneinander unabhängigen Druckbereichen. Der Druckausgang ist vorn oder hinten.

- Gute Regelcharakteristik mit kleiner Hysterese und Primärdruck-Kompensation
- Batteriemontage mit durchgeführter Versorgungsdruckluft
- Zum Aufbau einer Reglerbatterie mit voneinander unabhängigen Druckbereichen
- Zwei Druckregelbereiche: 0,5 ... 7 bar und 0,5 ... 12 bar
- Sicherung der Einstellwerte durch Arretierung von Drehknopf und steckbarer Verstellungssicherung

Allgemeine Technische Daten				
Baugröße	Mini		Midi	
Pneumatischer Anschluss 1 <sup>1)</sup>	G $\frac{1}{4}$	G $\frac{3}{8}$	G $\frac{3}{8}$	G $\frac{1}{2}$
Pneumatischer Anschluss 2	G $\frac{1}{4}$		G $\frac{3}{8}$	
Konstruktiver Aufbau	direktgesteuertes Membranregelventil mit durchgehender Druckversorgung			
Reglerfunktion	Ausgangsdruck konstant, mit Sekundärentlüftung, mit Vordruckkompensation			
Befestigungsart	mit Zubehör Leitungseinbau			
Einbaulage	beliebig			
Betätigungssicherung	Drehknopf mit Arretierung Drehknopf mit integriertem Schloss			
Druckregelbereich [bar]	0,5 ... 7 0,5 ... 12			
Max. Druckhysterese [bar]	0,2			
Druckanzeige	G $\frac{1}{8}$ vorbereitet		G $\frac{1}{4}$ vorbereitet	

1) abhängig von gewählter Anschlussplatte, muss als Zubehör separat bestellt werden → Internet: lrbas  
- | - Hinweis: Dieses Produkt entspricht ISO 1179-1 und ISO 228-1.

Normalnenndurchfluss <sup>1)</sup> qnN [l/min]				
Baugröße	Mini		Midi	
Druckregelbereich	0,5 ... 7 bar	1 800	3 800	
	0,5 ... 12 bar	1 600	3 200	

1) Gemessen bei p<sub>1</sub> = 10 bar, p<sub>2</sub> = 6 bar und Δp = 1 bar.

Betriebs- und Umweltbedingungen	
Betriebsdruck [bar]	1 ... 16
Betriebsmedium	Druckluft nach ISO 8573-1:2010 [7:4:4]
Umgebungstemperatur [°C]	-10 ... +60
Mediumtemperatur [°C]	-10 ... +60
Lagertemperatur [°C]	-10 ... +60
Korrosionsbeständigkeit KBK <sup>1)</sup>	2

1) Korrosionsbeständigkeitsklasse 2 nach Festo Norm 940 070  
Bauteile mit mäßiger Korrosionsbeanspruchung. Außenliegende sichtbare Teile mit vorrangig dekorativer Anforderung an die Oberfläche, die im direkten Kontakt zur umgebenden industriellen Atmosphäre bzw. Medien, wie Kühl- und Schmierstoffe stehen.

# Druckregelventile LRB/LRBS, Baureihe D, Metall

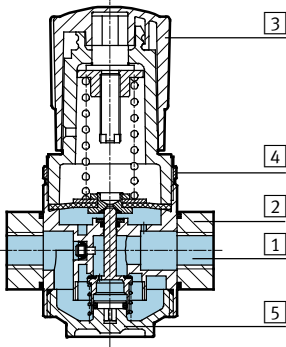
Datenblatt

FESTO

Gewichte [g]		
Baugröße	Mini	Midi
LRB	250	700
LRBS	350	940

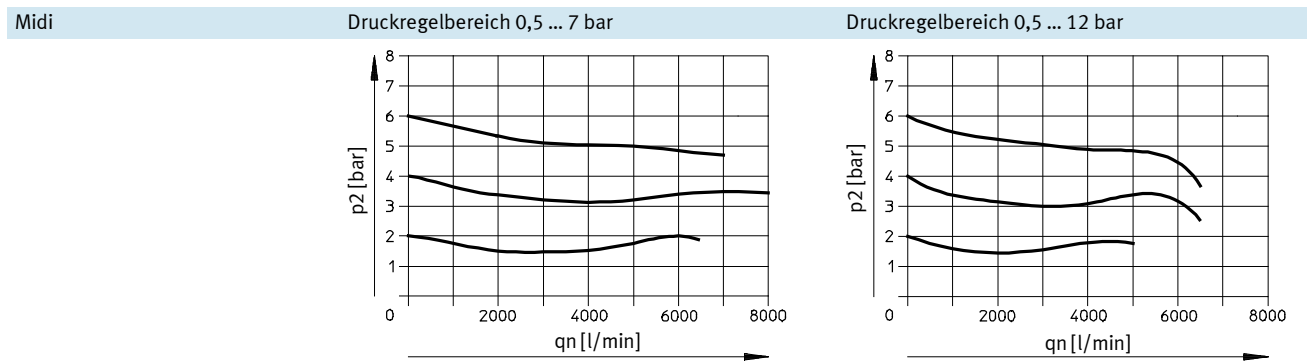
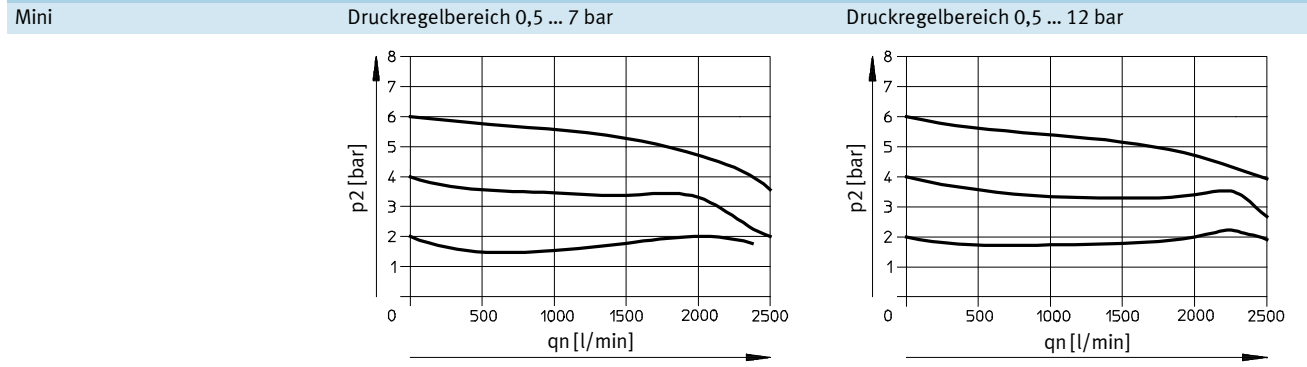
## Werkstoffe

Funktionsschnitt



Druckregelventil	
1 Gehäuse	Zink-Druckguss
2 Anschlussplatten	Zink-Druckguss
3 Reglerknopf	PA
4 Rändelmutter	Aluminium
5 Deckel	PC
- Dichtungen	NBR
Werkstoff-Hinweis	Kupfer- und PTFE-frei

## Normaldurchfluss $q_n$ in Abhängigkeit vom Ausgangsdruck $p_2$



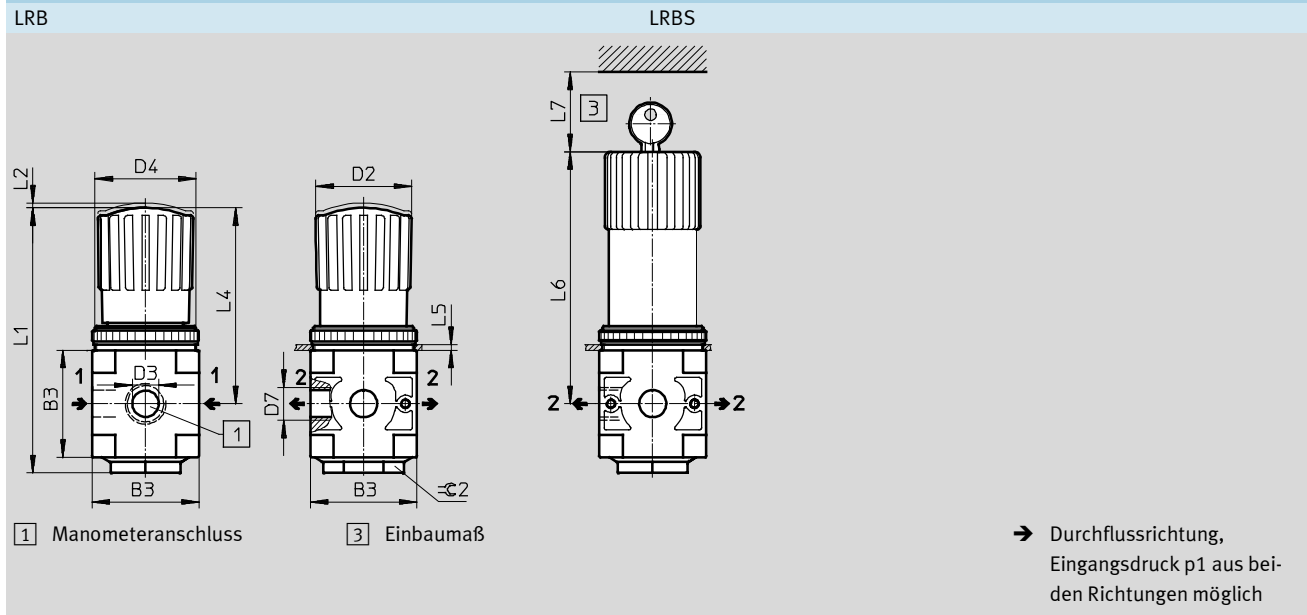
Eingangsdruck  $p_1 = 10$  bar

# Druckregelventile LRB/LRBS, Baureihe D, Metall

Datenblatt

## Abmessungen

Download CAD-Daten → [www.festo.com](http://www.festo.com)



Typ	B3	D2	D3	D4	D7	L1	L2	L4	L5 max.	L6	L7 min.	±0,2
<b>Mini</b>												
LRB-D...-MINI	40	31	G $\frac{1}{8}$	M36x1,5	G $\frac{1}{4}$	~95,4	3	~68,9	3	98	60	17
LRBS-D...-MINI												
<b>Midi</b>												
LRB-D...-MIDI	55	49,3	G $\frac{1}{4}$	M52x1,5	G $\frac{3}{8}$	~135,8	3	~100,3	5	129,2	60	36
LRBS-D...-MIDI												

⚠ Hinweis: Dieses Produkt entspricht ISO 1179-1 und ISO 228-1.

<b>Bestellangaben</b>			
Druckregelventil für Blockmontage			
Baugröße	Druckregelbereich 0,5 ... 7 bar		Druckregelbereich 0,5 ... 12 bar
	Teile-Nr.	Typ	Teile-Nr. Typ
<b>Drehknopf mit Arretierung</b>			
Mini	197534	LRB-D-7-O-MINI	197535 LRB-D-O-MINI
Midi	197538	LRB-D-7-O-MIDI	197539 LRB-D-O-MIDI
<b>Drehknopf mit integriertem Schloss</b>			
Mini	194683	LRBS-D-7-O-MINI	194682 LRBS-D-O-MINI
Midi	194687	LRBS-D-7-O-MIDI	194686 LRBS-D-O-MIDI

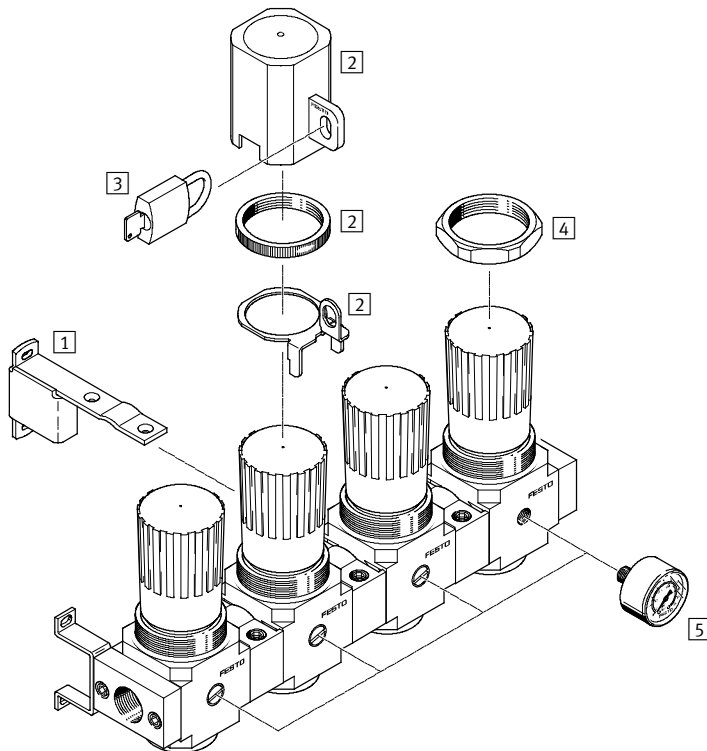
# Druckregelventil-Batterien LRB-K, Baureihe D, Metall

FESTO

Peripherieübersicht

## Mini/Midi

Druckregelventil-Batterie LRB-K



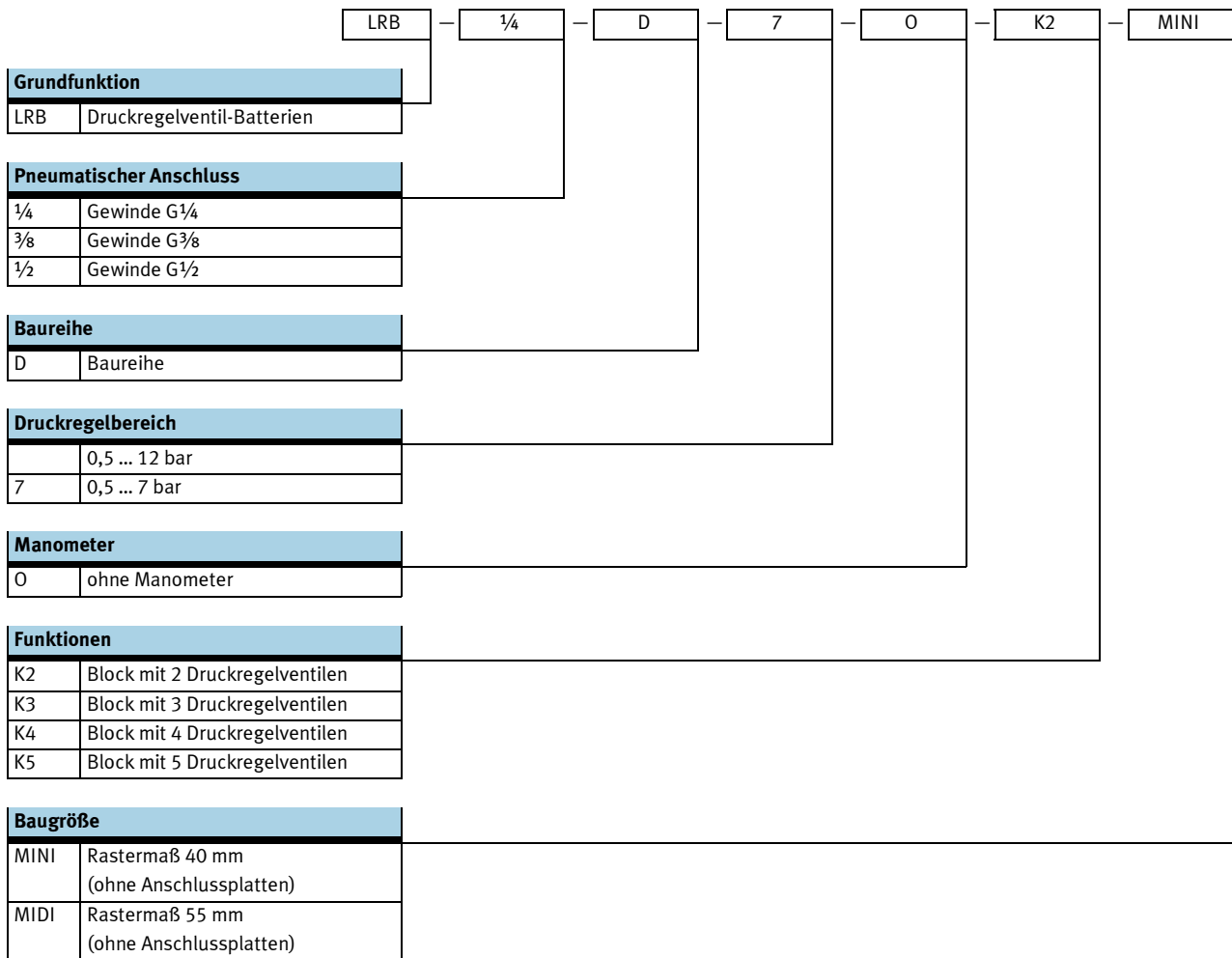
## Befestigungselemente und Zubehör

		→ Seite/Internet
1	Befestigungswinkel (im Lieferumfang enthalten) HRBK <sup>1)</sup>	hrbk-d
2	Reglersicherung LRVS	lrvs-d
3	Bügelverschluss LRVS-D	lrvs-d
4	Sechskantmutter (zum Fronttafeleinbau) HMR	hmr-d
5	Manometer MA	52

1) Der Befestigungswinkel muss nach jedem zweiten Druckregelventil montiert werden.

# Druckregelventil-Batterien LRB-K, Baureihe D, Metall

Typenschlüssel

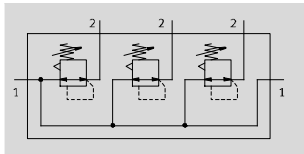


# Druckregelventil-Batterien LRB-K, Baureihe D, Metall

FESTO

Datenblatt

Funktion



- - Durchfluss  
1 600 ... 3 800 l/min

- - Temperaturbereich  
-10 ... +60 °C

- - Betriebsdruck  
1 ... 16 bar

Druckregelventil-Kombinationen

LRB-...-D-...-O-K2

LRB-...-D-...-O-K3

LRB-...-D-...-O-K4

LRB-...-D-...-O-K5

mit durchgehender Druckversorgung zur Batteriemontage



- Gute Regelcharakteristik mit kleiner Hysterese und Primärdruck-Kompensation
- Batterie montage mit durchgeführter Versorgungsdruckluft
- Zum Aufbau einer Reglerbatterie mit voneinander unabhängigen Druckbereichen
- Zwei Druckregelbereiche: 0,5 ... 7 bar und 0,5 ... 12 bar
- Sicherung der Einstellwerte durch Arretierung von Drehknopf und steckbarer Verstellungssicherung
- Direktgesteuertes Membranregelventil

Allgemeine Technische Daten				
Baugröße	Mini		Midi	
Pneumatischer Anschluss 1	G $\frac{1}{4}$	G $\frac{3}{8}$	G $\frac{3}{8}$	G $\frac{1}{2}$
Pneumatischer Anschluss 2	G $\frac{1}{4}$		G $\frac{3}{8}$	
Konstruktiver Aufbau	direktgesteuertes Membranregelventil mit durchgehender Druckversorgung			
Reglerfunktion	Ausgangsdruck konstant, mit Vordruckkompensation, mit Sekundärentlüftung			
Befestigungsart	mit Zubehör (Haltewinkel HRB bzw. HRBK sind im Lieferumfang enthalten)			
Einbaulage	beliebig			
Betätigungssicherung	Drehknopf mit Arretierung			
Druckregelbereich [bar]	0,5 ... 7		0,5 ... 12	
	0,5 ... 7		0,5 ... 12	
Max. Druckhysterese [bar]	0,2			
Druckanzeige	G $\frac{1}{8}$ vorbereitet		G $\frac{1}{4}$ vorbereitet	

• Hinweis: Dieses Produkt entspricht ISO 1179-1 und ISO 228-1.

Normalnenndurchfluss $q_{nN}^1$ [l/min]			
Baugröße	Mini		Midi
Druckregelbereich	0,5 ... 7 bar	1 800	3 800
	0,5 ... 12 bar	1 600	3 200

1) Gemessen bei  $p_1 = 10$  bar,  $p_2 = 6$  bar und  $\Delta p = 1$  bar.

# Druckregelventil-Batterien LRB-K, Baureihe D, Metall

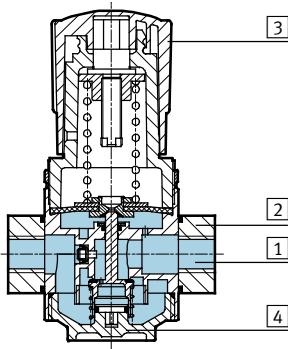
Datenblatt

Betriebs- und Umweltbedingungen		
Betriebsdruck [bar]	1 ... 16	
Betriebsmedium	Druckluft nach ISO 8573-1:2010 [7:4:4]	
Umgebungstemperatur [°C]	-10 ... +60	
Mediumstemperatur [°C]	-10 ... +60	

Gewichte [g]		
Baugröße	Mini	Midi
Block mit 2 Druckregelventilen		
LRB-...-K2	760	1 950
Block mit 3 Druckregelventilen		
LRB-...-K3	1 090	3 144
Block mit 4 Druckregelventilen		
LRB-...-K4	1 480	3 834
Block mit 5 Druckregelventilen		
LRB-...-K5	1 860	4 828

## Werkstoffe

Funktionsschnitt



Druckregelventil	Mini/Midi
1 Gehäuse	Zink-Druckguss
2 Anschlussplatten	Zink-Druckguss
3 Drehknopf	PA
4 Deckel	PC
- Dichtungen	NBR

# Druckregelventil-Batterien LRB-K, Baureihe D, Metall

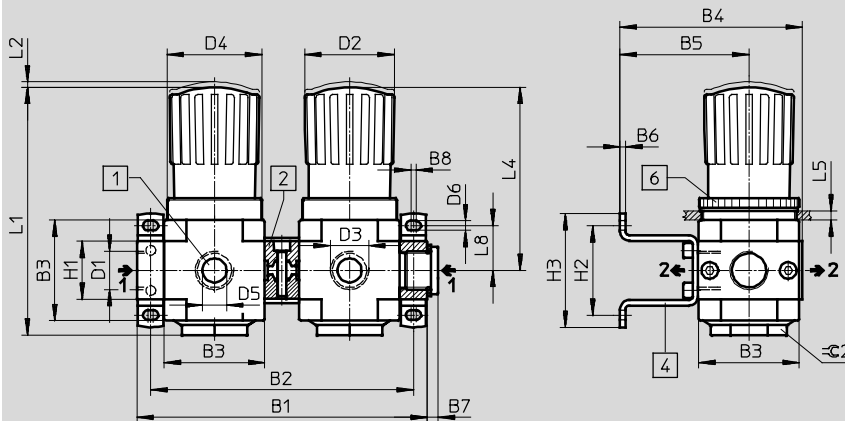
Datenblatt

FESTO

## Abmessungen

Download CAD-Daten → [www.festo.com](http://www.festo.com)

LRB-...-D-...-K2-...



1 Manometeranschluss  
2 Verbindungsbausatz  
HRBC-D-...

4 Haltewinkel HRB-D-...

6 Rändelmutter oder Sechskantmutter (nicht im Lieferumfang enthalten) für Fronttafeleinbau

→ Durchflussrichtung, beide Richtungen möglich

Typ	B1	B2	B3	B4	B5	B6	B7	B8	D1	D2	D3	D4
<b>Mini</b>												
LRB-1/4-D-...-K2-MINI	119	~107	40	80,7	59,2	2,5	5	3	G1/4	31	G1/4	M36x1,5
LRB-3/8-D-...-K2-MINI	125								G3/8			
<b>Midi</b>												
LRB-3/8-D-...-K2-MIDI	159	~144	55	99,9	70,6	3	5	3	G3/8	49,3	G3/8	M52x1,5
LRB-1/2-D-...-K2-MIDI							6		G1/2			

Typ	D5	D6	H1	H2 ±0,2	H3 ±0,5	L1	L2	L4	L5 max.	L8	±0.2
<b>Mini</b>											
LRB-1/4-D-...-K2-MINI	G1/8	4,3	20	35	47,3	~95,4	3	~68,9	3	17,5	17
LRB-3/8-D-...-K2-MINI											
<b>Midi</b>											
LRB-3/8-D-...-K2-MIDI	G1/4	5,3	32	49	62	~135,8	3	~100,3	5	24,5	36
LRB-1/2-D-...-K2-MIDI											

⚠ Hinweis: Dieses Produkt entspricht ISO 1179-1 und ISO 228-1.



# Druckregelventil-Batterien LRB-K, Baureihe D, Metall

Datenblatt

Abmessungen Download CAD-Daten → [www.festo.com](http://www.festo.com)

LRB-...-D-...-K3-...

1 Manometeranschluss      4 Haltewinkel HRB-D-...  
2 Verbindungsbausatz      5 Haltewinkel HRB-K-...  
6 Rändelmutter oder Sechskantmutter (nicht im Lieferumfang enthalten) für Fronttafeleinbau

→ Durchflussrichtung, beide Richtungen möglich

Typ	B1	B2	B3	B4	B5	B6	B7	B8	B9	D1	D2	D3	D4
<b>Mini</b>													
LRB-1/4-D-...-K3-MINI	174	~162	40	80,7	59,2	2,5	5	3	108,5	G1/4	31	G1/4	M36x1,5
LRB-3/8-D-...-K3-MINI	180									G3/8			
<b>Midi</b>													
LRB-3/8-D-...-K3-MIDI	233	~218	55	99,9	70,6	3	5	3	146	G3/8	49,3	G3/8	M52x1,5
LRB-1/2-D-...-K3-MIDI							6			G1/2			

Typ	D5	D6	H1	H2 ±0,2	H3 ±0,5	L1	L2	L4	L5 max.	L8	∅2
<b>Mini</b>											
LRB-1/4-D-...-K3-MINI	G1/8	4,3	20	35	47,3	~95,4	3	~68,9	3	17,5	17
LRB-3/8-D-...-K3-MINI											
<b>Midi</b>											
LRB-3/8-D-...-K3-MIDI	G1/4	5,3	32	49	62	~135,8	3	~100,3	5	24,5	36
LRB-1/2-D-...-K3-MIDI											

• | Hinweis: Dieses Produkt entspricht ISO 1179-1 und ISO 228-1.

# Druckregelventil-Batterien LRB-K, Baureihe D, Metall

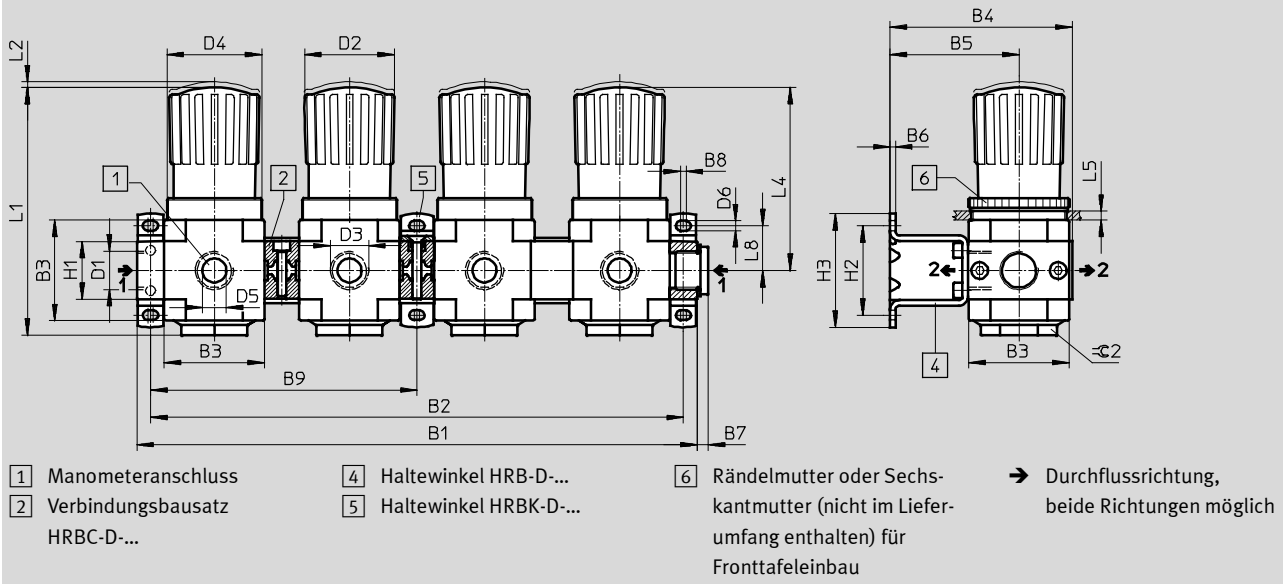
Datenblatt

FESTO

## Abmessungen

Download CAD-Daten → [www.festo.com](http://www.festo.com)

LRB-...-D-...-K4-...



Typ	B1	B2	B3	B4	B5	B6	B7	B8	B9	D1	D2	D3	D4
<b>Mini</b>													
LRB-1/4-D-...-K4-MINI	229	~217	40	80,7	59,2	2,5	5	3	108,5	G1/4	31	G1/4	M36x1,5
LRB-3/8-D-...-K4-MINI	235									G3/8			
<b>Midi</b>													
LRB-3/8-D-...-K4-MIDI	307	~292	55	99,9	70,6	3	5	3	146	G3/8	49,3	G3/8	M52x1,5
LRB-1/2-D-...-K4-MIDI							6			G1/2			

Typ	D5	D6	H1	H2 ±0,2	H3 ±0,5	L1	L2	L4	L5 max.	L8	⌀2
<b>Mini</b>											
LRB-1/4-D-...-K4-MINI	G1/8	4,3	20	35	47,3	~95,4	3	~68,9	3	17,5	17
LRB-3/8-D-...-K4-MINI											
<b>Midi</b>											
LRB-3/8-D-...-K4-MIDI	G1/4	5,3	32	49	62	~135,8	3	~100,3	5	24,5	36
LRB-1/2-D-...-K4-MIDI											

— Hinweis: Dieses Produkt entspricht ISO 1179-1 und ISO 228-1.

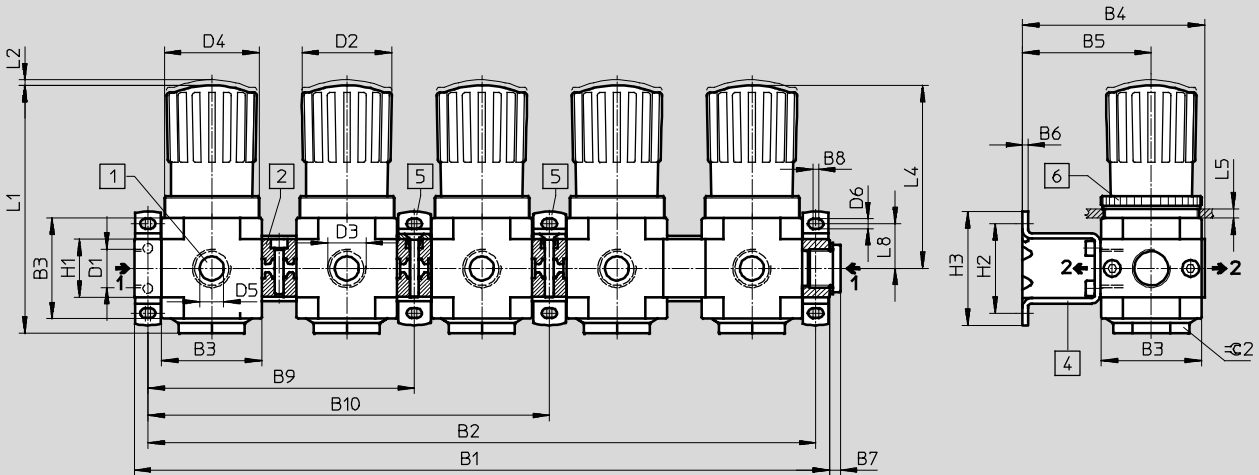
# Druckregelventil-Batterien LRB-K, Baureihe D, Metall

Datenblatt

## Abmessungen

Download CAD-Daten → [www.festo.com](http://www.festo.com)

LRB-...-D-...-K5-...



- 1 Manometeranschluss
- 2 Verbindungsbausatz HRBC-D-...

- 4 Haltewinkel HRB-D-...
- 5 Haltewinkel HRBK-D-...

- 6 Rändelmutter oder Sechskantmutter (nicht im Lieferumfang enthalten) für Fronttafeleinbau

→ Durchflussrichtung, beide Richtungen möglich

Typ	B1	B2	B3	B4	B5	B6	B7	B8	B9	B10	D1	D2	D3	D4
<b>Mini</b>														
LRB-1/4-D-...-K5-MINI	284	~272	40	80,7	59,2	2,5	5	3	108,5	163,5	G1/4	31	G1/4	M36x1,5
LRB-3/8-D-...-K5-MINI	290										G3/8			
<b>Midi</b>														
LRB-3/8-D-...-K5-MIDI	381	~366	55	99,9	70,6	3	5/6	3	146	220	G3/8	49,3	G3/8	M52x1,5
LRB-1/2-D-...-K5-MIDI							6				G1/2			

Typ	D5	D6	H1	H2	H3	L1	L2	L4	L5	L8	≈C 2
<b>Mini</b>											
LRB-1/4-D-...-K5-MINI	G1/8	4,3	20	35	47,3	~95,4	3	~68,9	3	17,5	17
LRB-3/8-D-...-K5-MINI											
<b>Midi</b>											
LRB-3/8-D-...-K5-MIDI	G1/4	5,3	32	49	62	~135,8	3	~100,3	5	24,5	36
LRB-1/2-D-...-K5-MIDI											

• Hinweis: Dieses Produkt entspricht ISO 1179-1 und ISO 228-1.

# Druckregelventil-Batterien LRB-K, Baureihe D, Metall

FESTO

Datenblatt

<b>Bestellangaben</b>					
Verbindungsbausatz, Anschlussplatte und Befestigungswinkel					
Baugröße	Anschluss	Druckregelbereich 0,5 ... 7 bar		Druckregelbereich 0,5 ... 12 bar	
		Teile-Nr.	Typ	Teile-Nr.	Typ
<b>Block mit 2 Druckregelventilen</b>					
Mini	G $\frac{1}{4}$	<b>528952</b>	<b>LRB-<math>\frac{1}{4}</math>-D-7-O-K2-MINI</b>	<b>528954</b>	<b>LRB-<math>\frac{1}{4}</math>-D-O-K2-MINI</b>
	G $\frac{3}{8}$	<b>528953</b>	<b>LRB-<math>\frac{3}{8}</math>-D-7-O-K2-MINI</b>	<b>528955</b>	<b>LRB-<math>\frac{3}{8}</math>-D-O-K2-MINI</b>
Midi	G $\frac{3}{8}$	<b>528956</b>	<b>LRB-<math>\frac{3}{8}</math>-D-7-O-K2-MIDI</b>	<b>528958</b>	<b>LRB-<math>\frac{3}{8}</math>-D-O-K2-MIDI</b>
	G $\frac{1}{2}$	<b>528957</b>	<b>LRB-<math>\frac{1}{2}</math>-D-7-O-K2-MIDI</b>	<b>528959</b>	<b>LRB-<math>\frac{1}{2}</math>-D-O-K2-MIDI</b>
<b>Block mit 3 Druckregelventilen</b>					
Mini	G $\frac{1}{4}$	<b>528968</b>	<b>LRB-<math>\frac{1}{4}</math>-D-7-O-K3-MINI</b>	<b>528970</b>	<b>LRB-<math>\frac{1}{4}</math>-D-O-K3-MINI</b>
	G $\frac{3}{8}$	<b>528969</b>	<b>LRB-<math>\frac{3}{8}</math>-D-7-O-K3-MINI</b>	<b>528971</b>	<b>LRB-<math>\frac{3}{8}</math>-D-O-K3-MINI</b>
Midi	G $\frac{3}{8}$	<b>528972</b>	<b>LRB-<math>\frac{3}{8}</math>-D-7-O-K3-MIDI</b>	<b>528974</b>	<b>LRB-<math>\frac{3}{8}</math>-D-O-K3-MIDI</b>
	G $\frac{1}{2}$	<b>528973</b>	<b>LRB-<math>\frac{1}{2}</math>-D-7-O-K3-MIDI</b>	<b>528975</b>	<b>LRB-<math>\frac{1}{2}</math>-D-O-K3-MIDI</b>
<b>Block mit 4 Druckregelventilen</b>					
Mini	G $\frac{1}{4}$	<b>528984</b>	<b>LRB-<math>\frac{1}{4}</math>-D-7-O-K4-MINI</b>	<b>528986</b>	<b>LRB-<math>\frac{1}{4}</math>-D-O-K4-MINI</b>
	G $\frac{3}{8}$	<b>528985</b>	<b>LRB-<math>\frac{3}{8}</math>-D-7-O-K4-MINI</b>	<b>528987</b>	<b>LRB-<math>\frac{3}{8}</math>-D-O-K4-MINI</b>
Midi	G $\frac{3}{8}$	<b>528988</b>	<b>LRB-<math>\frac{3}{8}</math>-D-7-O-K4-MIDI</b>	<b>528990</b>	<b>LRB-<math>\frac{3}{8}</math>-D-O-K4-MIDI</b>
	G $\frac{1}{2}$	<b>528989</b>	<b>LRB-<math>\frac{1}{2}</math>-D-7-O-K4-MIDI</b>	<b>528991</b>	<b>LRB-<math>\frac{1}{2}</math>-D-O-K4-MIDI</b>
<b>Block mit 5 Druckregelventilen</b>					
Mini	G $\frac{1}{4}$	<b>529000</b>	<b>LRB-<math>\frac{1}{4}</math>-D-7-O-K5-MINI</b>	<b>529002</b>	<b>LRB-<math>\frac{1}{4}</math>-D-O-K5-MINI</b>
	G $\frac{3}{8}$	<b>529001</b>	<b>LRB-<math>\frac{3}{8}</math>-D-7-O-K5-MINI</b>	<b>529003</b>	<b>LRB-<math>\frac{3}{8}</math>-D-O-K5-MINI</b>
Midi	G $\frac{3}{8}$	<b>529004</b>	<b>LRB-<math>\frac{3}{8}</math>-D-7-O-K5-MIDI</b>	<b>529006</b>	<b>LRB-<math>\frac{3}{8}</math>-D-O-K5-MIDI</b>
	G $\frac{1}{2}$	<b>529005</b>	<b>LRB-<math>\frac{1}{2}</math>-D-7-O-K5-MIDI</b>	<b>529007</b>	<b>LRB-<math>\frac{1}{2}</math>-D-O-K5-MIDI</b>

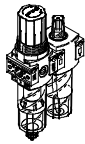
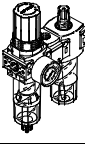
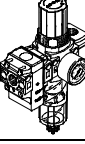
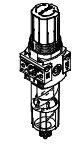

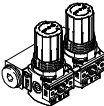
# Druckregelventil-Batterien LRB-K, Baureihe D, Metall

Datenblatt

**FESTO**

# Druckregelventile LR/LRB, Baureihe D, Polymer

Lieferübersicht Wartungsgeräte Baureihe D, Polymer

Typ	Baugröße	Pneumatischer Anschluss			Druckregelbereich [bar]	Filterfeinheit [µm]		
		G1/8	G1/4	G1/2		5	40	
<b>Wartungseinheiten</b>								
FRC		Mini	■	■	-	■	■	■
<b>Wartungsgeräte-Kombinationen</b>								
FRC-K		Mini	-	■	-	■	-	■
LFR-K		Mini	-	■	-	■	-	■
<b>Einzelgeräte</b>								
Filterregelventile LFR		Mini	■	■	-	■	■	■
Druckregelventile LR		Mini	■	■	-	■	-	-
Druckregelventil-Batterien LRB-K		Mini	-	-	■	■	-	-

# Druckregelventile LR/LRB, Baureihe D, Polymer

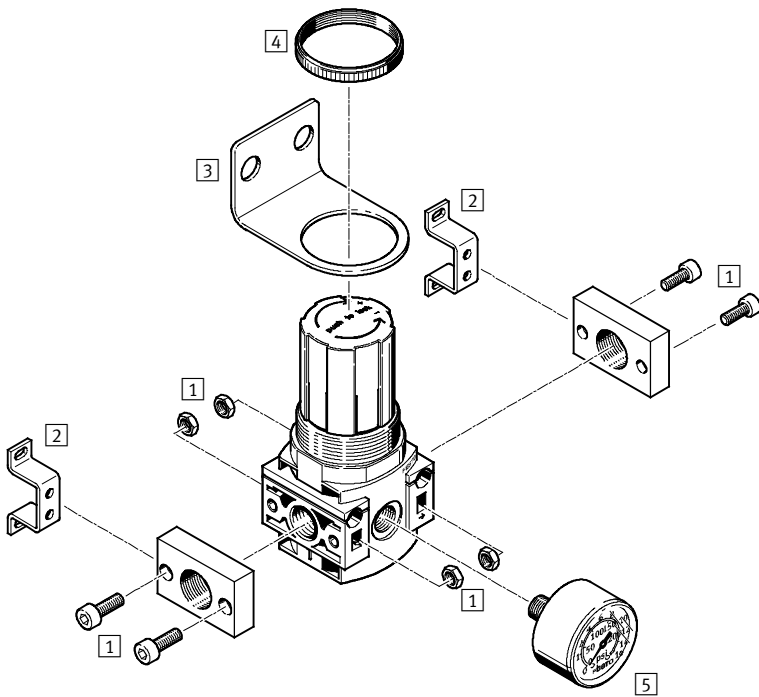
Lieferübersicht Wartungsgeräte Baureihe D, Polymer

Typ	Baugröße	Kondensatablass		Druckanzeige		Betätigungs- sicherung	Reglerfunktionen		→ Seite/ Internet
		manuell drehend	halbautomatisch	mit Manometer	ohne Manometer		mit Sekundärentlüftung	mit Rückstromverhalten	
<b>Wartungseinheiten</b>									
FRC	Mini	■	■	■	-	■	■	■	frc
<b>Wartungsgeräte-Kombinationen</b>									
FRC-K	Mini	■	-	■	-	■	■	■	frc
LFR-K	Mini	■	-	■	-	■	■	■	lfr
<b>Einzelgeräte</b>									
Filterregel- ventile <b>LFR</b>	Mini	■	■	■	■	■	■	■	lfr
Druckegel- ventile <b>LR</b>	Mini	-	-	■	■	■	■	■	40
Druck- regelventil- Batterien <b>LRB-K</b>	Mini	-	-	-	■	■	■	■	45

# Druckregelventile LR, Baureihe D, Polymer

Peripherieübersicht

FESTO

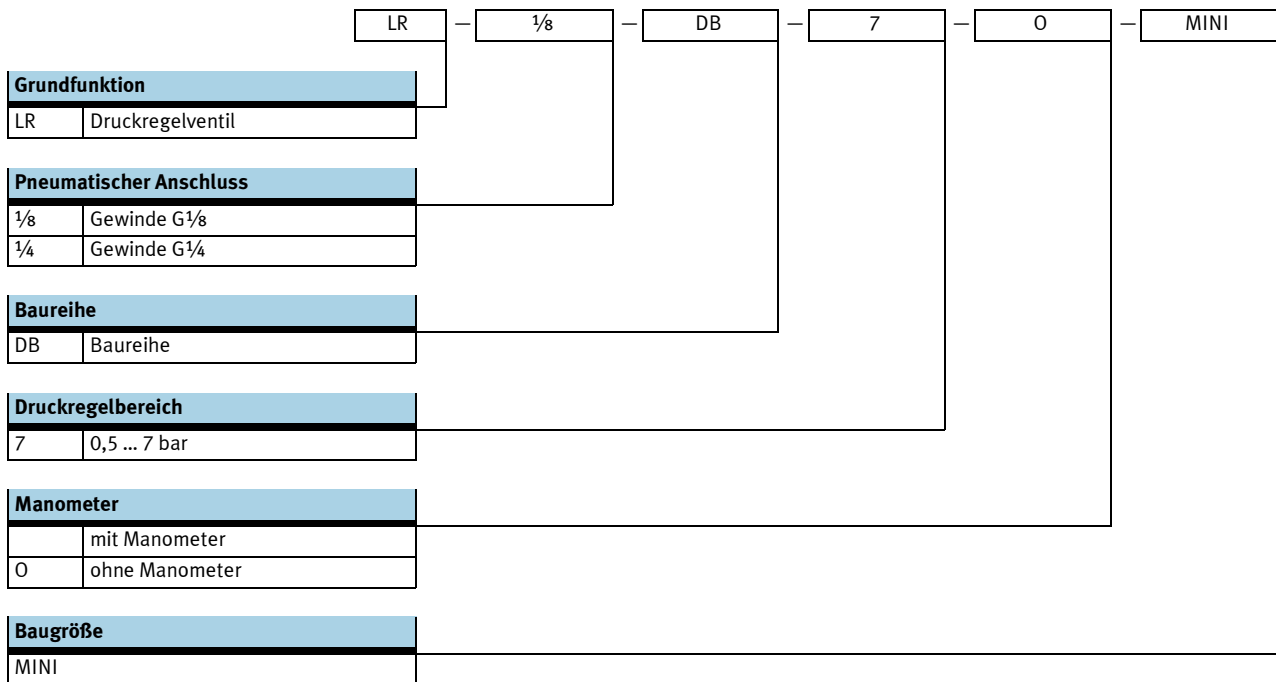


Befestigungselemente und Zubehör		→ Seite/Internet
1	Anschlussbausatz PBL	pbl
2	Befestigungswinkel HFOE	hfoe-d
3	Befestigungswinkel HR-D	hr-d
4	Rändelmutter (im Lieferumfang enthalten) LRVS	-
5	Manometer MA	52



# Druckregelventile LR, Baureihe D, Polymer

Typenschlüssel

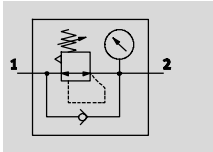


# Druckregelventile LR, Baureihe D, Polymer

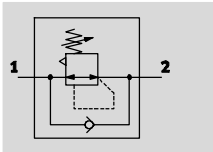
Datenblatt

FESTO

mit Manometer



ohne Manometer



- - Durchfluss  
800 ... 1 300 l/min

- - Temperaturbereich  
-5 ... +50 °C

- - Betriebsdruck  
1,5 ... 10 bar



- Sicherung der Einstellwerte durch Arretierung am Drehknopf
- Gute Regelcharakteristik mit kleiner Druck-Hysterese
- Hohe Durchflussleistung

Allgemeine Technische Daten				
Baugröße	Mini			
	mit Manometer		ohne Manometer	
Pneumatischer Anschluss	G $\frac{1}{8}$	G $\frac{1}{4}$	G $\frac{1}{8}$	G $\frac{1}{4}$
Konstruktiver Aufbau	Druckregelventil mit Manometer		Druckregelventil ohne Manometer	
Reglerfunktion	mit Rückstromverhalten			
	mit Sekundärentlüftung			
Befestigungsart	Leitungseinbau			
	mit Durchgangsbohrung			
	mit Haltewinkel			
	Fronttafeleinbau			
Einbaulage	beliebig			
Betätigungssicherung	Drehknopf mit Arretierung			
Max. Druckhysterese [bar]	0,5			
Druckregelbereich [bar]	0,5 ... 7			
Druckanzeige	mit Manometer		G $\frac{1}{8}$ vorbereitet	
Anschluss Manometer	G $\frac{1}{8}$			

Normalnenndurchfluss <sup>1)</sup> qnN [l/min]		
Pneumatischer Anschluss	G $\frac{1}{8}$	G $\frac{1}{4}$
Mini		
Druckregelbereich 0,5 ... 7 bar	≥ 800	≥ 1 300

1) Gemessen bei p<sub>1</sub> = 10 bar, p<sub>2</sub> = 6 bar und Δp = 1 bar.

# Druckregelventile LR, Baureihe D, Polymer

Datenblatt

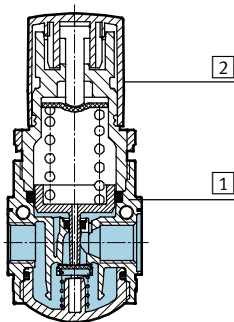
Betriebs- und Umweltbedingungen	
Baugröße	Mini
Betriebsdruck [bar]	1,5 ... 10
Betriebsmedium	Druckluft nach ISO 8573-1:2010 [–:–:–]
Umgebungstemperatur [°C]	–5 ... +50
Mediumtemperatur [°C]	–5 ... +50
Korrosionsbeständigkeit KBK <sup>1)</sup>	1

1) Korrosionsbeständigkeitsklasse 1 nach Festo Norm 940 070  
Bauteile mit geringer Korrosionsbeanspruchung. Transport- und Lagerschutz. Teile ohne vorrangig dekorative Anforderung an die Oberfläche z. B. im nicht sichtbaren Innenbereich oder hinter Abdeckungen.

Gewichte [g]	
Baugröße	Mini
Druckregelventil	150

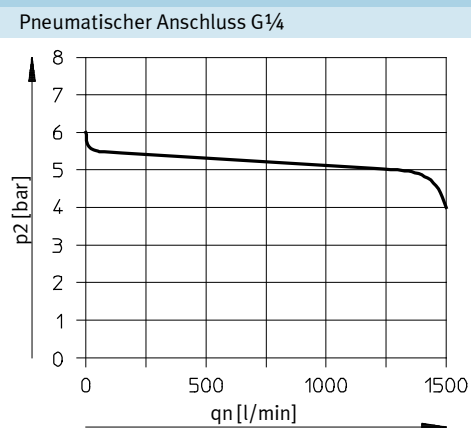
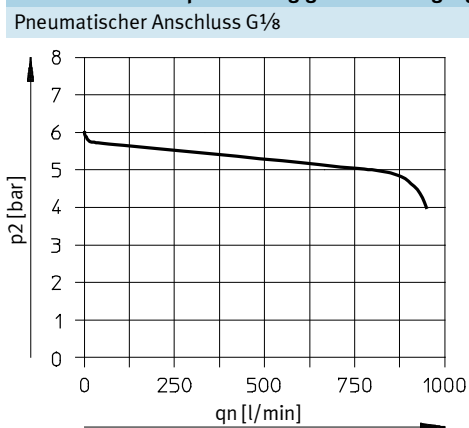
## Werkstoffe

Funktionsschnitt



Druckregelventil	Mini
1 Gehäuse	Polyamid, verstärkt
2 Drehknopf	Polyacetal
– Dichtungen	Nitrilkautschuk
Werkstoff-Hinweis	RoHS konform

## Normaldurchfluss qn in Abhängigkeit vom Ausgangsdruck p2



Primärdruck p<sub>1</sub> = 10 bar

Hinweis  
Eine geringe Leckage am Ausgang ist konstruktiv vorgesehen. Sie verbessert das Regelverhalten des nicht vordruckkompensierten Reglers. In wenigen Fällen kann die Leckage jedoch sporadisch bis zu 500 l/h betragen.

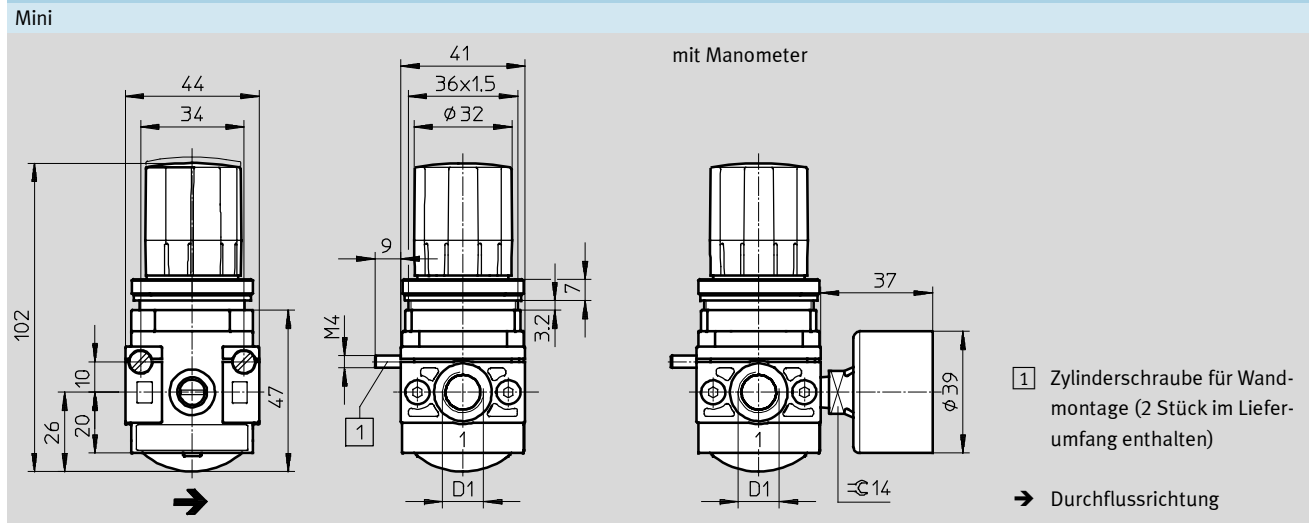
# Druckregelventile LR, Baureihe D, Polymer

Datenblatt

FESTO

## Abmessungen

Download CAD-Daten → [www.festo.com](http://www.festo.com)



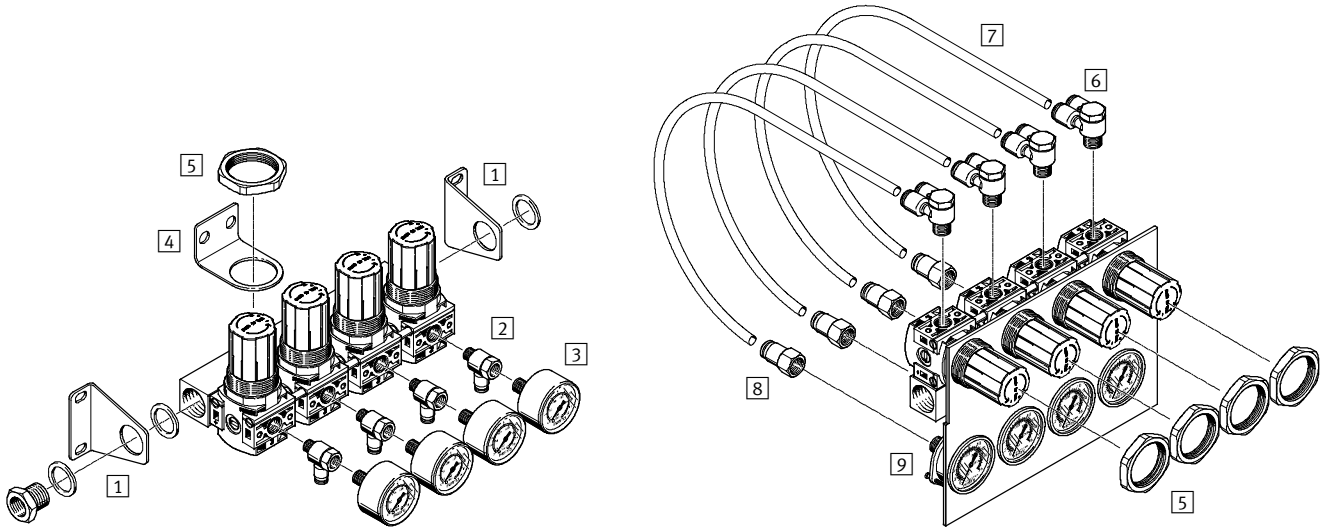
Typ	D1
Mini	
LR-1/8-DB	G1/8
LR-1/4-DB	G1/4

Bestellangaben			
Baugröße	Anschluss	Druckregelbereich 0,5 ... 7 bar	
		Teile-Nr.	Typ
mit Manometer			
Mini	G1/8	539681	LR-1/8-DB-7-MINI
	G1/4	539682	LR-1/4-DB-7-MINI
ohne Manometer			
Mini	G1/8	537642	LR-1/8-DB-7-O-MINI
	G1/4	537643	LR-1/4-DB-7-O-MINI

# Druckregelventil-Batterien LRB-K, Baureihe D, Polymer

Peripherieübersicht

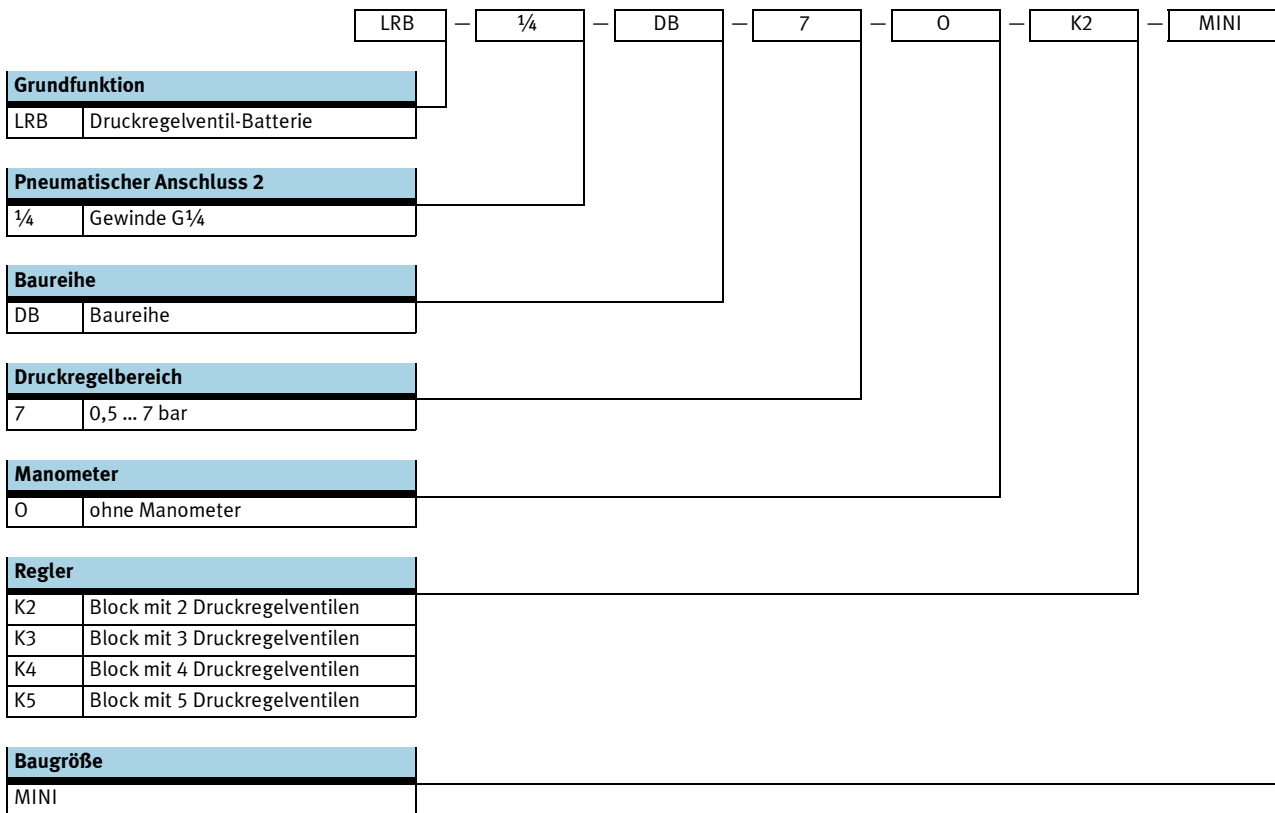
**Mini**  
mit Befestigungswinkel Fronttafeleinbau



Befestigungselemente und Zubehör			
	mit Befestigungswinkel	Fronttafeleinbau	→ Seite/Internet
1	■	-	hrbs-db
2	■	-	52
3	■	-	52
4	■	-	hr-d
5	■	■	hmr-d
6	-	■	52
7	-	■	pun-e
8	-	■	52
9	-	■	52

# Druckregelventil-Batterien LRB-K, Baureihe D, Polymer

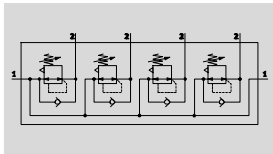
Typenschlüssel



# Druckregelventil-Batterien LRB-K, Baureihe D, Polymer

Datenblatt

Funktion



- - Durchfluss  
1 000 l/min
- - Temperaturbereich  
-5 ... +50 °C
- - Betriebsdruck  
1,5 ... 10 bar



- Gute Regelcharakteristik mit kleiner Hysterese und Primärdruck-Kompensation
- Batteriemontage mit durchgeführter Versorgungsdruckluft
- Zum Anbau einer Regelbatterie mit voneinander unabhängigen Druckbereichen
- Sicherung der Einstellwerte durch Arretierung am Drehknopf

Allgemeine Technische Daten	
Baugröße	Mini
Pneumatischer Anschluss 1	G $\frac{1}{2}$
Pneumatischer Anschluss 2	G $\frac{1}{4}$
Konstruktiver Aufbau	direktgesteuertes Kolbenregelventil auf P-Leiste
Reglerfunktionen	Ausgangsdruck konstant mit Rückstromverhalten mit Sekundärentlüftung
Befestigungsart	Fronttafeleinbau mit Zubehör
Einbaulage	beliebig
Betätigungssicherung	Drehknopf mit Arretierung
Max. Druckhysterese [bar]	0,5
Druckregelbereich [bar]	0,5 ... 7

Normalnenndurchfluss <sup>1)</sup> qnN [l/min]	
Baugröße	Mini
Druckregelbereich 0,5 ... 7 bar	≥ 1 000

1) Gemessen bei p<sub>1</sub> = 10 bar, p<sub>2</sub> = 6 bar und Δp = 1 bar.

Betriebs- und Umweltbedingungen	
Baugröße	Mini
Betriebsdruck [bar]	1,5 ... 10
Betriebsmedium	Druckluft nach ISO 8573-1:2010 [–:–:–]
Umgebungstemperatur [°C]	-5 ... +50
Mediumtemperatur [°C]	-5 ... +50
Korrosionsbeständigkeit KBK <sup>1)</sup>	1

1) Korrosionsbeständigkeitsklasse 1 nach Festo Norm 940 070  
Bauteile mit geringer Korrosionsbeanspruchung. Transport- und Lagerschutz. Teile ohne vorrangig dekorative Anforderung an die Oberfläche z. B. im nicht sichtbaren Innenbereich oder hinter Abdeckungen.

# Druckregelventil-Batterien LRB-K, Baureihe D, Polymer

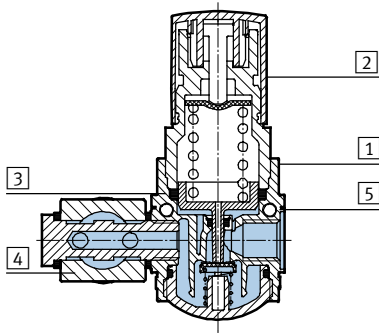
FESTO

Datenblatt

Gewichte [g]	
Baugröße	Mini
Block mit 2 Druckregelventilen	
LRB-...-K2	500
Block mit 3 Druckregelventilen	
LRB-...-K3	750
Block mit 4 Druckregelventilen	
LRB-...-K4	1 000
Block mit 5 Druckregelventilen	
LRB-...-K5	1 250

## Werkstoffe

Funktionsschnitt



Druckregelventil	Mini
1 Gehäuse	PA-verstärkt
2 Drehknopf	POM
3 Dichtring	PVC
4 Anschlussleiste	Aluminium-Knetlegierung
5 Abstandsbolzen	Aluminium-Knetlegierung
- Dichtungen	NBR



# Druckregelventil-Batterien LRB-K, Baureihe D, Polymer

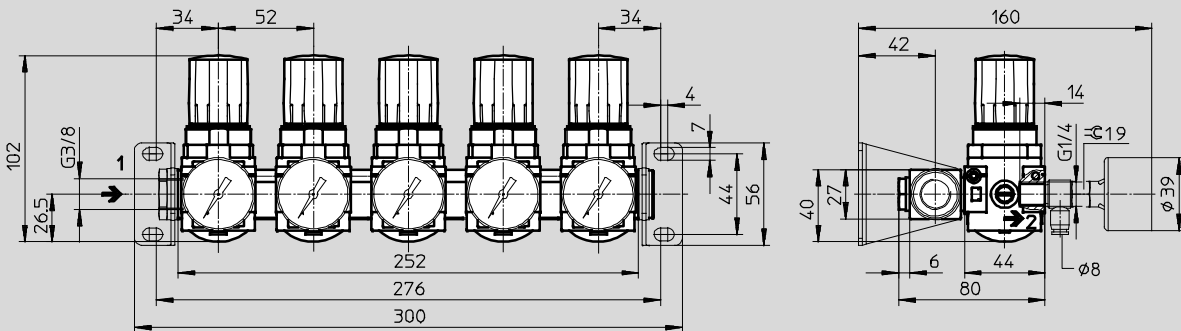
Datenblatt

## Abmessungen

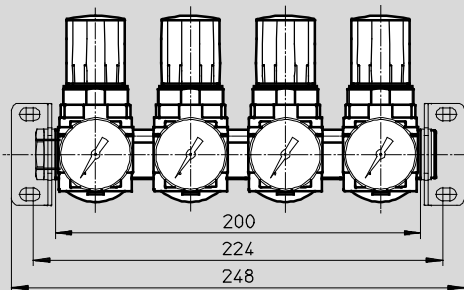
Download CAD-Daten → [www.festo.com](http://www.festo.com)

mit Befestigungswinkel

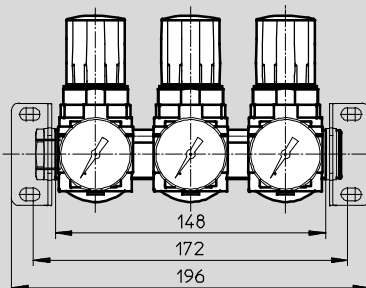
LRB-...-K5



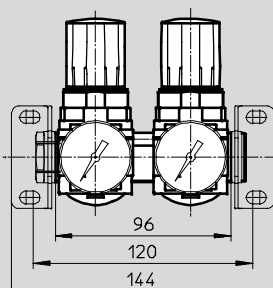
LRB-...-K4



LRB-...-K3



LRB-...-K2



→ Durchflussrichtung

# Druckregelventil-Batterien LRB-K, Baureihe D, Polymer

FESTO

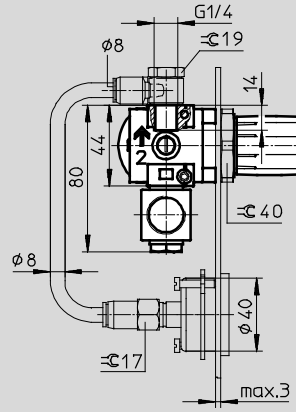
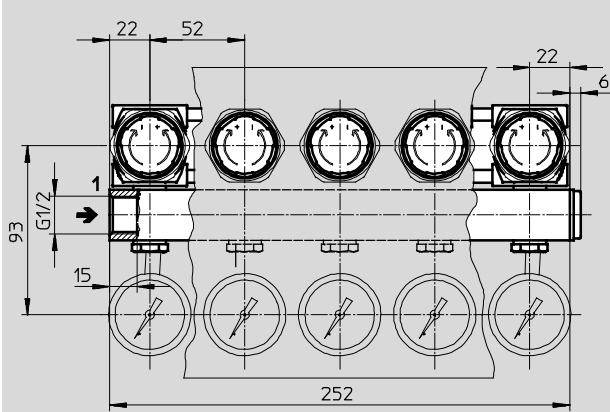
Datenblatt

## Abmessungen

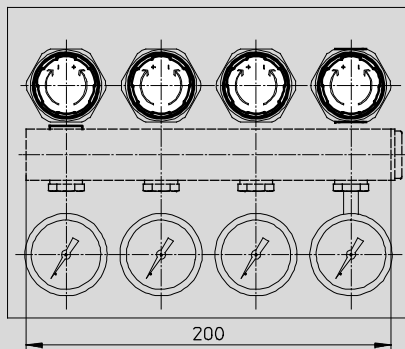
Download CAD-Daten → [www.festo.com](http://www.festo.com)

### Fronttafeleinbau

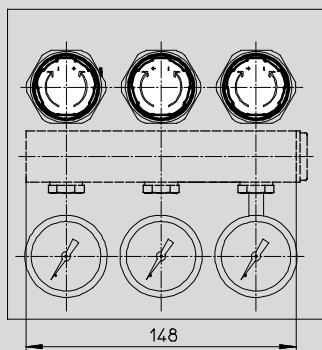
#### LRB-...-K5



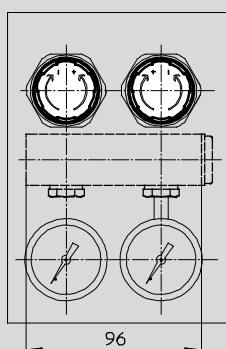
#### LRB-...-K4



#### LRB-...-K3



#### LRB-...-K2



→ Durchflussrichtung

# Druckregelventil-Batterien LRB-K, Baureihe D, Polymer


Datenblatt


<b>Bestellangaben</b>		
Baugröße	Anschluss	Druckregelbereich 0,5 ... 7 bar
		Teile-Nr. Typ
<b>Block mit 2 Druckregelventilen</b>		
Mini	G $\frac{1}{4}$	<b>540040 LRB-<math>\frac{1}{4}</math>-DB-7-O-K2-MINI</b>
<b>Block mit 3 Druckregelventilen</b>		
Mini	G $\frac{1}{4}$	<b>540041 LRB-<math>\frac{1}{4}</math>-DB-7-O-K3-MINI</b>
<b>Block mit 4 Druckregelventilen</b>		
Mini	G $\frac{1}{4}$	<b>540042 LRB-<math>\frac{1}{4}</math>-DB-7-O-K4-MINI</b>
<b>Block mit 5 Druckregelventilen</b>		
Mini	G $\frac{1}{4}$	<b>540043 LRB-<math>\frac{1}{4}</math>-DB-7-O-K5-MINI</b>




# Druckregelventile LR/LRS/LRB/LRBS, Baureihe D

Zubehör

FESTO

Bestellangaben – Manometer MA						
	Nenngröße	Pneumatischer Anschluss	Anzeigebereich		Teile-Nr.	Typ
			[bar]	[psi]		
	Manometer MA <span style="float: right;">Datenblätter → Internet: ma</span>					
	27	M5	0 ... 10	–	<b>526323</b>	<b>MA-27-10-M5</b>
	40	G $\frac{1}{8}$	0 ... 10	0 ... 145	<b>359874</b>	<b>MA-40-10-<math>\frac{1}{8}</math></b>
			0 ... 16	0 ... 232	<b>345395</b>	<b>MA-40-16-<math>\frac{1}{8}</math></b>
	50	G $\frac{1}{4}$	0 ... 10	0 ... 145	<b>359873</b>	<b>MA-50-10-<math>\frac{1}{4}</math></b>
			0 ... 16	0 ... 232	<b>356759</b>	<b>MA-50-16-<math>\frac{1}{4}</math></b>
	Manometer MA, DIN EN 837-1 <span style="float: right;">Datenblätter → Internet: ma</span>					
	40	R $\frac{1}{8}$	0 ... 10	0 ... 145	<b>162835</b>	<b>MA-40-10-<math>\frac{1}{8}</math>-EN</b>
		G $\frac{1}{4}$	0 ... 10	0 ... 145	<b>183900</b>	<b>MA-40-10-G<math>\frac{1}{4}</math>-EN</b>
	Flanschmanometer FMA, DIN EN 837-1 <span style="float: right;">Datenblätter → Internet: fma</span>					
40	G $\frac{1}{4}$	0 ... 10	0 ... 145	<b>159596</b>	<b>FMA-40-10-<math>\frac{1}{4}</math>-EN</b>	
		0 ... 16	0 ... 232	<b>159597</b>	<b>FMA-40-16-<math>\frac{1}{4}</math>-EN</b>	
50	G $\frac{1}{4}$	0 ... 10	0 ... 145	<b>159599</b>	<b>FMA-50-10-<math>\frac{1}{4}</math>-EN</b>	
		0 ... 16	0 ... 232	<b>159600</b>	<b>FMA-50-16-<math>\frac{1}{4}</math>-EN</b>	

Bestellangaben – Drucksensoren SDE1						
	Pneumatischer Anschluss	Elektrischer Ausgang	Elektrischer Anschluss	Anzeige	Teile-Nr.	Typ
	Außengewinde R $\frac{1}{8}$	1 Schaltausgang PNP	M8x1, 3-polig	LCD	<b>192026</b>	<b>SDE1-D10-G2-R18-C-P1-M8</b>
		2 Schaltausgänge PNP	M8x1, 4-polig	LCD	<b>192027</b>	<b>SDE1-D10-G2-R18-C-P2-M8</b>
	Außengewinde R $\frac{1}{4}$	1 Schaltausgang PNP	M8x1, 3-polig	LCD	<b>192028</b>	<b>SDE1-D10-G2-R14-C-P1-M8</b>
		2 Schaltausgänge PNP	M8x1, 4-polig	LCD	<b>192029</b>	<b>SDE1-D10-G2-R14-C-P2-M8</b>

Bestellangaben – Steckverschraubung						
	Pneumatischer Anschluss	Schlauch-Außen-Ø	Teile-Nr.	Typ	PE <sup>1)</sup>	
Steckverschraubung QSF, Innengewinde mit Außensechskant <span style="float: right;">Datenblätter → Internet: qsf</span>						
	G $\frac{1}{4}$	8	<b>153026</b>	<b>QSF-<math>\frac{1}{4}</math>-8-B</b>	<b>10</b>	
T-Steckverschraubung QSTF, 360° schwenkbar, mit Innen- und Außengewinde <span style="float: right;">Datenblätter → Internet: qstf</span>						
	G $\frac{1}{4}$	8	<b>186203</b>	<b>QSTF-G<math>\frac{1}{4}</math>-8</b>	<b>1</b>	
Y-Steckverschraubung QSYLV, 360° schwenkbar, Außengewinde mit Außensechskant <span style="float: right;">Datenblätter → Internet: qsyvlv</span>						
	G $\frac{1}{4}$	8	<b>186210</b>	<b>QSYLV-G<math>\frac{1}{4}</math>-8</b>	<b>1</b>	

1) Packungseinheit in Stück